

# AVANT<sup>®</sup>

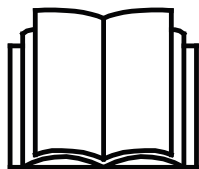
## Työlaitteen käyttöohje



### Trukkihaarukka

Tuotenumero

850 mm SD	A21047
1100 mm HD	A21039
1200 mm XHD	A36589



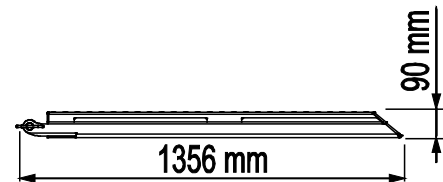
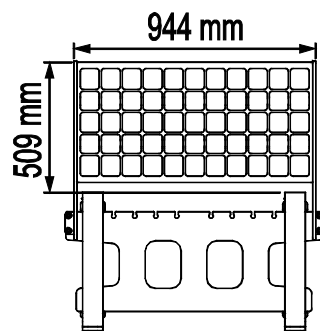
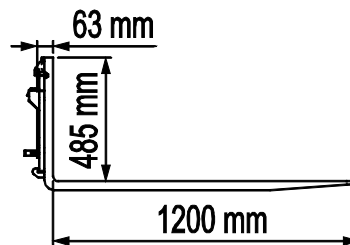
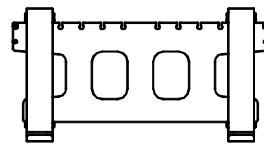
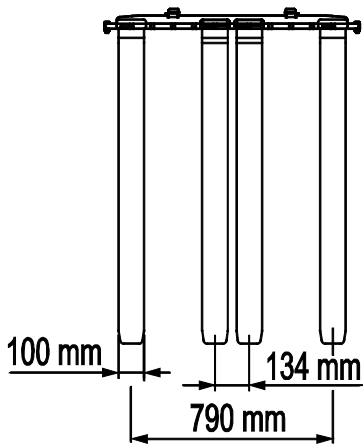
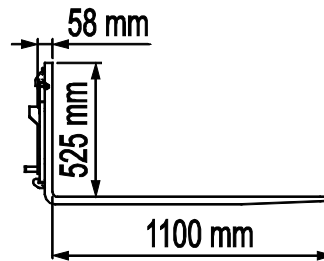
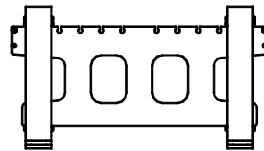
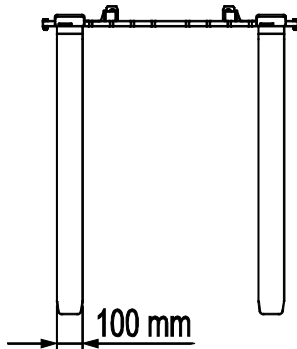
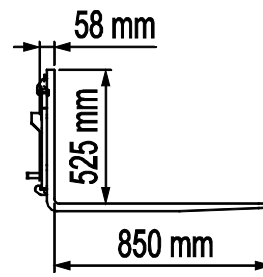
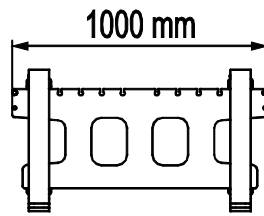
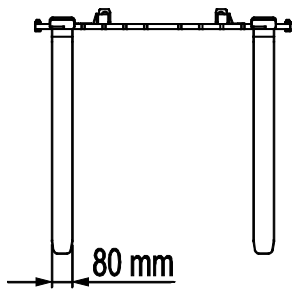
Lue käyttöohjeet huolellisesti ennen laitteen käyttöä ja noudata kaikkia annettuja ohjeita.

Säilytä käyttöohje myöhempää tarvetta varten.

Valmistaja:

**AVANT<sup>®</sup>**  
AVANT TECNO OY  
e-mail: sales@avanttecno.com

Ylötie 1  
33470 YLÖJÄRVI  
FINLAND  
Tel. +358 3 347 8800  
Fax +358 3 348 5511



# SISÄLLYS

<b>1. ALKUSANAT</b> .....	<b>4</b>
Varoitussymbolit tässä käyttöohjeessa .....	5
<b>2. KÄYTTÖTARKOITUS</b> .....	<b>6</b>
<b>3. TURVALLISUUSOHJEITA TYÖLAITTEEN KÄYTTÖÖN</b> .....	<b>8</b>
3.1 Henkilökohtaiset turvavarusteet .....	11
3.2 Pysäyttäminen turvalliseen tilaan .....	11
<b>4. TEKNISET TIEDOT</b> .....	<b>12</b>
4.1 Turvallisuusmerkinnät ja laitteen pääkomponentit .....	13
4.2 Nostaminen .....	14
<b>5. TRUKKIHAARUKOIDEN KOKOAMINEN</b> .....	<b>15</b>
5.1 Trukkihaarukoiden kokoaminen .....	15
5.2 Trukkihaarukoiden kiinnittäminen kuormaajaan .....	17
<b>6. TRUKKIHAARUKOIDEN KÄYTTÖ</b> .....	<b>19</b>
6.1 Tarkistukset ennen käyttöä .....	20
6.2 Käyttäjän pätevyysvaatimukset .....	20
6.3 Trukkihaarukoiden käyttö .....	21
6.3.1 Haarukoiden leveyssäätö .....	21
6.3.2 Kuormien siirtäminen .....	21
6.3.3 Taimitarraimet (lisävaruste) .....	23
6.3.4 Paalitarraimet (lisävaruste) .....	23
6.3.5 Laatikonkääntötuki (lisävaruste) .....	24
6.3.6 Käyttö puukahmarin kanssa .....	24
6.3.7 Suurin sallittu kuorma .....	25
6.4 Turvallinen työkuorma .....	25
6.4.1 Turvallinen työkuorma - 200-sarjan kuormaajat .....	27
6.4.2 Turvallinen työkuorma - 400 & 500 -sarjojen kuormaajat .....	28
6.4.3 Turvallinen työkuorma - 600-sarjan kuormaajat .....	33
6.4.4 Turvallinen työkuorma - 700-sarjan kuormaajat .....	38
6.4.5 Turvallinen työkuorma - 800-sarjan kuormaajat .....	44
6.5 Epätasaisella alustalla työskentely .....	48
6.6 Työskentely kallistusadapterin kanssa .....	48
6.7 Työlaitteen varastointi .....	48
<b>7. KUNNOSSAPITO JA HUOLTO</b> .....	<b>49</b>
7.1 Työlaitteen puhdistaminen .....	49
7.2 Metallirakenteiden tarkastaminen .....	49
7.3 Käytöstä poistaminen .....	49
<b>8. TAKUUEHDOT</b> .....	<b>50</b>

## I. Alkusanat

---

Avant Tecno Oy haluaa kiittää teitä siitä, että olette hankkineet AVANT-työlaitteen. Se on suunniteltu ja valmistettu pitkällisen tuotekehityksen ja kokemuksen perusteella. Tähän käyttöohjeeseen perehtymällä ja sitä noudattamalla varmistatte turvallisuutenne sekä työlaitteenne varman toiminnan ja pitkän käyttöiän. Lue ohjeet huolellisesti läpi ennen laitteen käyttöönottoa tai huoltotöitä.

Tämän käyttöohjeen tarkoitus on auttaa:

- käyttämään laitetta turvallisesti ja tehokkaasti
- huomioimaan ja ehkäisemään mahdolliset vaaraa aiheuttavat tilanteet
- pitämään laite kunnossa ja pitkäikäisenä

Ohjeiden avulla työlaitteen ja kuormaajan käyttäminen onnistuu turvallisesti kokemattomaltakin käyttäjältä. Ohjeet sisältävät tärkeitä ohjeita myös kokeneelle AVANT-kuljettajalle. Pidä huoli, että vain opastuksen saaneet henkilöt käyttävät kuormaajaa, ja että myös he ovat tutustuneet sekä kuormaajan että työlaitteen ohjekirjaan ja tapauskohtaisiin turvaohjeisiin ennen laitteen käyttämistä. Laitteen käyttäminen muuhun tarkoitukseen tai muulla tavalla kuin tässä käyttöohjeessa kuvattu on kielletty. Pidä käyttöohje saatavilla koko laitteen eliniän ajan. Muista myös luovuttaa tämä ohjekirja uudelle omistajalle luopuessasi laitteesta. Mikäli ohje katoaa, muista, että voit pyytää uuden jälleenmyyjältäsi tai valmistajalta.

Tässä käyttöohjekirjassa esitettyjen turvallisuusohjeiden lisäksi on huomioitava myös työsuojeluun liittyvät asetukset, paikalliset lait tai säännöt, ja muut asetukset laitteen käytöstä. Erityisesti laitteen tieliikennekäyttöä koskevat lait ja asetukset on huomioitava. Ota yhteyttä Avant-jälleenmyyjääsi saadaksesi lisätietoja paikallisista säännöksistä ennen kuin käytät kuormaajaa yleisellä tiellä.

Mikäli teillä on laitteen käyttöön tai huoltoon liittyviä lisäkysymyksiä, tai tarvitsette varaosia tai huoltoa, ottakaa yhteyttä omaan AVANT -jälleenmyyjäänne.

Tämä ohje on alkuperäinen suomenkielinen ohje. Jatkuvan tuotekehityksen johdosta jotkin tässä käyttöohjeessa esitetyt yksityiskohdat saattavat poiketa omistamistanne laitteista. Tässä käyttöohjeessa olevissa kuvissa voi esiintyä lisävarusteita tai ominaisuuksia, joita ei kuitenkaan ole jatkuvasti saatavilla. Pidätämme oikeuden muuttaa ohjekirjan sisältöä ilman velvollisuutta ilmoittaa muutoksista. Copyright © 2023 Avant Tecno Oy. Kaikki oikeudet pidätetään.

## Varoitussymbolit tässä käyttöohjeessa

Tässä käyttöohjeessa käytetään seuraavia varoitussymboleita. Ne viittaavat sellaisiin tekijöihin, joiden huomioiminen vähentää henkilö- tai omaisuusvahinkojen vaaraa:



### VAROITUS HUOMIOSYMBOLI

Tämä symboli tarkoittaa: **"Varoitus, ole varovainen! Kyseessä on oma turvallisuutesi!"**

Lue huolella kolmiomerkin ohessa oleva varoitusviesti, se varoittaa välittömästä vaarasta, joka voi aiheuttaa vakavia henkilövahinkoja.

Itse varoitussymboli esitettynä pelkästään ja sen ohessa oleva varoitusviesti viittaavat tärkeisiin turvaohjeisiin tässä käyttöohjekirjassa. Sitä käytetään huomion kiinnittämiseksi ohjeisiin, jotka vaikuttavat omaan sekä muiden henkilöiden turvallisuuteen. Tämän symbolin nähdessäsi ole valppaana, turvallisuutesi on kyseessä, lue symbolin yhteydessä oleva varoitusviesti huolellisesti ja tiedota myös muita käyttäjiä.

### VAARA

Tämä merkkisana viittaa vaaralliseen tapahtumaan, joka johtaa kuolemaan tai vakaviin vammoihin, jos vaaratilannetta ei vältetä.

### VAROITUS

Tämä merkkisana viittaa vaaratilanteisiin, joiden seurauksena voi olla vakavia vammoja tai kuolema, jos vaaratilannetta ei vältetä.

### HUOMIOI

Tätä merkkisanaa käytetään ilmaisemaan tilanteita, joiden seurauksena voi olla vähäisiä vammoja, jos vaaratilannetta ei vältetä.

### HUOMAUTUS

Tämä huomiosymboli viittaa laitteen oikeaa käyttöä ja kunnossapitoa koskeviin tärkeisiin kohtiin.

Symbolin lähetyvillä olevan ohjeen laiminlyönti voi johtaa laitteen rikkoutumiseen tai omaisuusvahinkoihin.

## 2. Käyttötarkoitus

Avant trukkihaarukka on taulukossa 1 lueteltuihin Avant -pienkuormaajiin tarkoitettu työkalu. Trukkihaarukat soveltuvat erinomaisesti erilaisten kuormalavojen nostamiseen ja siirtämiseen sekä myös muiden kuormien siirtoon. Avant kuormaajan avulla kuormien siirtäminen on helppoa myös alueilla, joilla tavanomainen trukki olisi epäkäytännöllinen. Trukkihaarukoilla varustettu Avant-kuormaaja on monipuolinen kone kuormien käsittelyyn vuoden ympäri.

Saatavilla olevat kolme trukkihaarukkamallia on tarkoitettu Avant-kuormaajiin taulukossa 1 esitetyn mukaisesti. Jokaisen trukkihaarukkamallin suurin sallittu kuormitus on eri. Älä koskaan käsittele kuormia, jotka ovat raskaampia kuin ilmoitettu suurin sallittu kuormitus. Suurin sallittu trukkihaarukoilla varustetun kuormaajan kuormitus riippuu kuitenkin kuormaajan mallista, sekä lukuisista nostokykyyn vaikuttavista tekijöistä, kuten tässä käyttöohjeessa on esitetty. Katso kuormaajasi käyttöohjeesta lisätietoja kuormaajan suurimmasta sallitusta kuormasta. Tässä käyttöohjekirjassa esitetään kuormitustaulukot, jotka pätevät vuonna 2018 tai sen jälkeen valmistetuille kuormaajille.

Trukkihaarukoita käytettäessä kuormaajan suorituskyky- ja tasapainorajat tulee huomioida, erityisesti kaltevilla tai epätasaisilla alustoilla työskenneltäessä. Trukkihaarukkaa ei saa käyttää henkilöiden nostamiseen ja työlaitteen käyttäminen minkäänlaisena työskentelytasona on kielletty. Trukkihaarukka on suunniteltu käytettäväksi ainoastaan tässä käyttöohjeessa määritellyyn käyttöön, eikä sitä saa käyttää mihinkään muihin tarkoituksiin kuin on mainittu tässä käyttöohjeessa. Trukkihaarukoiden käyttö muuhun kuin kuormalavoilla olevien kuormien tai vastaavalla tavalla trukkihaarukoilla nostettavaksi tarkoitettujen kuormien siirtoon voi vaurioittaa haarukoita tai trukkihaarukan runkoa. Kuormien ripustaminen trukkihaarukoiden on kiellettyä. Trukkihaarukkaa ei saa käyttää esimerkiksi suurien kivien vääntämiseen, tai vastaaviin tehtäviin, joissa haarukat altistuvat suurille kuormille, taivutukselle, tai iskuille. Jos trukkihaarukka on vaurioitunut, sitä ei saa korjata esimerkiksi taivuttamalla, vääntämällä tai lämmittämällä.

Haarukoiden välisen etäisyyden säätömahdollisuuden ansiosta erikokoisten lavojen nostaminen onnistuu helposti. Trukkihaarukoihin on saatavissa suojaverkko, joka täytyy kiinnittää käsiteltäessä kuormalavoja, josta voi pudota irtonaista materiaalia. Mikäli nosto- ja kuormankäsittelytyöt ovat toistuvia, kuormaajan varustaminen puomin vakaajalla helpottaa toistuvaa nostotyötä.

Trukkihaarukat voidaan varustaa erilaisilla lisävarusteena saatavilla olevilla laitteilla erilaisten kuormien käsittelyä helpottamaan. Käsiteltäessä raskaita kuormalavoja poista trukkihaarukoista kaikki asennetut lisävarusteet, paitsi suojaverkko. Laatikonkääntötukea voidaan käyttää yhdessä pyörittäjän kanssa mahdollistamaan lavatyypin säiliön purkaminen sivuille. Taimi- ja Paalitarraimet voidaan asentaa ja käyttää 1100 mm ja 1200 mm trukkihaarukoiden kanssa, mutta käytännöllisimpiä ne ovat hydraulisella sivusiirrolla varustetuilla Trukkihaarukkamalleilla. Tarraimet liu'utetaan trukkihaarukoihin ja lukitaan paikoilleen tapeilla. Tavallisten lavojen käsittely on edelleen mahdollista myös tarraimet kiinnitettynä. Taimitarraimet auttavat isompien kasvien käsittelyssä, joissa on juuripallo.

Nostettaessa muuta materiaalia kuin kuormalavoja, on Puukahmari (A33503) hyödyllinen yksittäisten hirsien, pienempien puunippujen, aitapylväiden tai vastaavien irtonaisten materiaalien käsittelyyn. Kahmarin avulla trukkihaarukat soveltuvat myös oksien ja risukasojen siirtoon ja nostamiseen sekä isojen kivien siirtoon. Puukahmari kiinnitetään trukkihaarukoiden runkoon ja se pitää irtonaisten materiaalin haarukoissa hydraulitoimisen kouran avulla. Myös kuormalavojen käsittely on mahdollista puukahmari kiinnitettynä, mutta kahmari rajoittaa siirrettävän lavan korkeutta.

Työlaite on suunniteltu mahdollisimman huoltovapaaksi. Käyttäjä voi suorittaa tavalliset huoltotyöt itse. Kaikkia korjaustöitä ei saa suorittaa itse, ja vaativat korjaus- tai huoltotyöt tulee jättää ammattilaisen tehtäväksi. Kaikki huoltotyöt tulee tehdä asianmukaisia suojavarusteita käyttämällä. Varaosien tulee vastata alkuperäisten osien vaatimuksia, joka voidaan varmistaa käyttämällä vain alkuperäisiä varaosia. Erillinen varaosaluettelo voi olla saatavilla, ota yhteyttä Avant-myyjäsi.

Tutustu käyttöohjeessa oleviin huolto- ja kunnossapitoa koskeviin ohjeisiin. Ota yhteyttä Avant-jälleenmyyjäsi, jos sinulla on lisäkysymyksiä laitteen käytöstä tai huollosta, tai jos tarvitset varaosia tai huoltopalvelua.

**Taulukko 1 - Trukkihaarukka - Yhteensopivuus Avant-kuormaajiin**

Avant		220 <sub>series 2</sub> 225 225LPG	313S 320S	420 423 520 523	525LPG 528 530	e5 e6	630 635 640 645i 650i	735 745 750 755i 760i	850 860i
A21047	850 mm SD	•	•	•	•	•	•	(•)	(•)
A21039	1100 mm HD	-	(•)	(•)	•	•	•	•	•
A36589	1200 mm XHD	-	-	(•)	(•)	•	•	•	•

Mallit, jotka on merkitty (•) -merkinnällä voivat olla liian painavia pienemmille kuormaajille. Lisävastapainot voivat olla tarpeelliset. Jos pieniä haarukoita käytetään suurella kuormaajalla, voivat haarukat vaurioitua. Valitse haarukat, jotka ovat sopivat kuormaajan nostokyvyn kanssa.

Soveltuvuussuositukset perustuvat kuormaajan leveyteen, nostokykyyn sekä riittävään murtovoimaan. Kuormaajan turvallinen työkuorma voidaan arvioida tässä käyttöohjeessa esitettyjen tietojen avulla, sekä käyttämällä kuormaajan ohjekirjassa olevaa kuormitusdiagrammia. Käyttöolosuhteista riippuen myös lisätakapainoja voidaan tarvita. Saadaksesi lisätietoja yhteensopivuudesta muiden kuin taulukossa mainittujen kuormaajien kanssa ota yhteyttä Avant-jälleenmyyjäsi.

### 3. Turvallisuusohjeita työlaitteen käyttöön

Muistathan, että turvallisuus muodostuu usean tekijän summana. Kuormaajan ja työlaitteen yhdistelmä on hyvin voimakas ja voi väärin tai huolimattomasti käytettynä tai huollettuna aiheuttaa vakavia henkilö- tai omaisuusvahinkoja. Sen vuoksi perehdy huolellisesti sekä kuormaajan että työlaitteen käyttöohjekirjoihin ja turvallisiin työskentelytapoihin ennen käyttöönottoa. Älä käytä työlaitetta, ellet ole täysin perehtynyt sen käyttöön ja käyttöön liittyviin vaaroihin.



**VAARA**

**Väärinkäyttö, huolimaton käyttö, tai huonokuntoisen laitteen käyttö aiheuttaa vakavan loukkaantumisen vaaran.** Tutustu kuormaajan ohjainlaitteisiin ja työlaitteen kytkentään sekä oikeaan käyttötapaan turvallisella alueella. Perehdy erityisesti sekä työlaitteen että koneen turvalliseen pysäyttämiseen ja vaarattomaksi tekemiseen. Lue kaikki turvallisuusohjeet huolellisesti.

**Lue kaikki turvallisuusohjeet huolellisesti ennen laitteen käsittelyä**



**VAROITUS**

- Kun kiinnität työlaitetta kuormaajaan, **varmista, että pikakiinnityslevyn lukitustapit ovat varmasti ala-asennossaan ja lukinneet työlaitteen kuormaajaan.** Älä koskaan nosta tai siirrä lukitsematonta työlaitetta.
- Tämä työlaite on tarkoitettu yhden henkilön käytettäväksi. Älä päästä muita laitteen vaara-alueelle sen ollessa käytössä.
- Kuljeta työlaitetta aina mahdollisimman matalalla matalimman mahdollisen painopisteen saamiseksi, ja pidä lisäksi kuormaajan teleskooppipuomi sisäänvedettynä ajon aikana.
- **Kuorman putoamisen vaara - Älä koskaan ylitä työlaitteen suurinta sallittua kuormitusta.** Suurin sallittu kuormitus riippuu trukkihaarukan mallista. Älä koskaan ylitä tätä. Suurin kuormaajalla nostettavissa oleva kuorma, eli turvallinen työkuorma, riippuu useasta tekijästä, kuten esimerkiksi seuraavista:
  - kuormaajan malli
  - kuorman sijoittuminen trukkihaarukoille (kuorman painopisteen etäisyys vaakasuunnassa)
  - kuormaajan puomin pituus ja asento
  - kuormaajan rungon asento
  - kuormaajassa olevat vastapainot
  - kuormaajan, puomin ja kuorman liikkeet
  - alustan tasaisuus ja kaltevuudet

Noudata aina kuormaajan käyttöohjetta kunkin kuormaajamallin turvallisen työkuorman määrittämiseksi. Katso lisätietoja sivulta 25.

- **Kuormaajan kaatumisen vaara kuormaajalla käännyttäessä - Pidä kuormaajan runkonivel suorassa raskaita kuormia käsiteltäessä.** Runkoa käännettäessä kuormaaja saattaa kaatua eteenpäin. Turvallinen työkuorma esitetään sekä rungon suorassa asennossa että runko täysin käännettynä. Kuormaajan parhaan sivusuuntaisen tasapainon varmistamiseksi pidä haarukat asetettuna aina niin leveäksi kuin on mahdollista.





**VAROITUS**

- **Kaatumisvaara - Huomioi kuormaajan suurin turvallinen työkuorma.** Noudata kuormaajan käyttöohjekirjassa esitettyä suurinta kuormaa. Katso lisätietoja myös tästä ohjekirjasta. Ole erityisen varovainen jos kuormahälytin aktivoituu, jos kuormaajassasi on kuormahälytysjärjestelmä. Ota yhteyttä Avant-jälleenmyyjäsi mikäli olet epävarma kuormaajasi rajoista.
- **Kuorman putoamisen vaara - Käytä trukkihaarukoita vain trukkilavojen tai muiden vastaavalla tavalla nostettavien kuormien käsittelyyn. Älä ripusta trukkihaarukoihin kuormia.** Muun tyyppiset kuormat tai irtonaiset materiaalit voivat pudota helposti haarukoista. Käytä puukahmarivarustetta sen kanssa sopivien materiaalien pitämiseksi trukkihaarukoissa. Nosta kuorma hitaasti ja tarkkaile kuormaa ja trukkihaarukoiden asentoa nostonaikana, jotta materiaalia ei pääse putoamaan.
- **Putoavan kuorman alle puristumisen vaara - Älä koskaan kallista kuormattuja trukkihaarukoita kohti kuormaajaa.** Trukkihaarukoiden kallistaminen kuormaajaa kohden voi aiheuttaa kuorman putoamisen päällesi istuessasi kuljettajan paikalla. Varmista, että kuorma pysyy trukkihaarukoissa. Älä nosta korkeita tavarapinoja. Pidä kuorma tasaisesti haarukoiden päällä. Kiinnitä takasuoja trukkihaarukoihin aina, kun sen käyttö on mahdollista. Käytä trukkihaarukoita vain ROPS- ja FOPS-varustetulla kuormaajalla.
- **Kaatumisvaara - Pidä kuorma lähellä maata ajon aikana.** Painavan kuorman käsittely voi siirtää kuorman painopistettä, johtaen koneen kaatumiseen. Kuormaajan parhaan mahdollisen tasapainon varmistamiseksi kuljeta kuormia niin matalalla ja lähellä kuormaajaa kuin on mahdollista, pitäen kuormaajan teleskooppipuomi sisäänvedettynä aina, jotta kuorman painopiste pysyy mahdollisimman matalalla.
- **Äkilliset liikkeet voivat aiheuttaa kuormaajan kaatumisen - Käytä hallintalaitteita hitaasti ja rauhallisin ottein.** Ole varovainen nostaessasi kuormaa korkealle tai korkealta. Vältä äkkinäisiä nopeuden tai suunnan muutoksia kuormaajan tasapainon säilyttämiseksi erityisesti raskaita kuormia käsiteltäessä. Aja erityisesti kaltevilla tai liukkailla alueilla rauhallisesti ja harkitusti.
- **Puristumisvaara - Älä koskaan mene äläkä päästä ketään nostetun kuorman, työlaitteen tai kuormaajan puomin alle.** Kuormaajan tasapaino voi muuttua kuljettajan paikalta poistuttaessa, johtaen koneen kaatumiseen. Muista aina, että puomi voi laskea yllättäen kuormaajan tasapainon menettämisen, vikaantumisen tai muun käyttäjän vuoksi. Kuormaajaa ei ole tarkoitettu jätettäväksi kannattelemaan kuormaa nostetuksi. Laske työlaite tukevasti maahan ennen kuin poistut kuormaajan ohjaamosta, äläkä koskaan päästä ketään nostetun työlaitteen tai kuormaajan puomin alle.
- Älä koskaan kiinnitä tai sido trukkihaarukoihin ketjuja, köysiä, koukkuja tai muita vastavia nostoapuvälineitä. Trukkihaarukat on tarkoitettu vain trukkilavoilla olevien tai vastaavien kuormien nostamiseen, jotka voidaan nostaa tasaisesti samalla tavoin kuin kuormalavat.
- Varmistu, että käytät vain hyväkuntoista työlaitetta. Älä tee työlaitteeseen muutoksia, jotka voivat vaikuttaa sen turvallisuuteen. Trukkihaarukoiden kaikkien osien hitsaaminen, poraaminen, tai muunlainen muuttaminen on kielletty. Jos trukkihaarukka on vaurioitunut, sitä ei saa korjata esimerkiksi taivuttamalla, vääntämällä tai lämmittämällä. Vaurioituneet trukkihaarukat tulee korvata uusilla.
- Varmista, että alusta kantaa kokonaiskuorman. Noudata myös rengaspainesuosituksia.



VAROITUS

- Työlaitteen käyttäminen henkilöiden nostoon tai minkäänlaisena työskentelyalustana on ehdottomasti kielletty
- Ota käyttöympäristö ja siellä mahdollisesti muut työskentelevät henkilöt ja liikkuvat koneet huomioon. Huomioi työskennellessäsi maaston muodot ja muut ympäristön vaarat, kuten kuljettajan paikalle ulottuvat oksat ja puut, irtonaiset kivet ja liukkaat pinnat.
- Varmistu yläpuolisen vapaan tilan riittävydestä. Yläpuoliseen esteeseen osuminen voi johtaa kuormaajan kaatumiseen. Pidä turvallinen etäisyys sähkökaapeleihin, valaisimiin sekä muihin sähköosiin, jännitteelliseen osaan osuminen voi aiheuttaa sähköiskun.
- Varmista, että ilmanvaihto on riittävä sisätiloissa työskenneltäessä. Älä käytä polttomoottorikäyttöistä kuormaajaa suljetuissa tiloissa riippumatta kuormaajan moottorin tai polttoaineen tyypistä. Pakokaasupitoisuus voi nousta myrkylliselle tasolle.
- Käytä työlaitetta vain sen käyttötarkoituksen mukaisesti. Muu käyttö voi aiheuttaa tarpeettomia turvallisuusriskejä, ja työlaite voi vaurioitua.
- Varmistu, että kuormaaja on varustettu tarvittavilla turvavarusteilla, ja että ne ovat kunnossa. Turvavyötä tulee käyttää. Mikäli työskentelyalueeseen liittyy erityisiä vaaratekijöitä, suojaudu asianmukaisilla turvavarusteilla.
- Lue lisäksi kuormaajan käyttöohjeesta, kuinka kuormaajaa käytetään oikein.



VAARA

**Tukehtumisvaara - Älä koskaan käytä polttomoottorilla varustettua kuormaajaa sisätiloissa.** Polttomoottorilla (diesel, bensiini, kaasu) varustetun kuormaajan käyttö pienessä, tai huonosti tuuletetussa tilassa voi johtaa vaarallisen korkeisiin häkä- (CO) ja hiilidioksidipitoisuuksiin (CO<sub>2</sub>) jo muutaman minuutin kuluessa moottorin käynnistämisestä, johtaen tajunnan menetykseen ja kuolemaan. **Älä koskaan käytä kuormaajaa sisätiloissa tai osittain suljetulla alueella**, jos et pysty varmistamaan, että tilassa on riittävä ilmanvaihto. Suurissa sisätiloissa, kuten varastoissa, maatilan rakennuksissa, tai tehdasympäristössä voi olla riittävä sisätilojen tilavuus polttomoottoreiden tilapäistä käyttöä varten, mutta niin ei tule automaattisesti olettaa.

Kaikki polttomoottorit tuottavat muiden pakokaasujen lisäksi hiilidioksidia (CO<sub>2</sub>) ja lisäksi ne voivat tuottaa häkää (CO) joiden pitoisuus voi nopeasti nousta vaaralliselle tasolle. Käytä kuormaajaa vain ulkotiloissa ja kaukana ikkunoista, ovista ja tuuletusaukoista.

Kohonnutta hengitysilman hiilidioksidi- tai häkäpitoisuutta ei voida havaita ilman erityisiä mittalaitteita. Häkämyrkytyksen oireisiin kuuluvat pahoinvointi, päänsärky, huomaus, uneliaisuus sekä tajunnan menettäminen.

Hakeudu raittiiseen ilmaan välittömästi, jos havaitset häkämyrkytyksen oireita. Ota yhteyttä lääkäriin.



**VAROITUS**

**Puristumisvaara - Älä koskaan päästä ketään nostetun työlaitteen tai kuormaajan puomin alle.** Pidä mielessä, että kuormaajan puomia voidaan laskea ja työlaitetta kallistaa, vaikka moottori olisi sammutettu. Kuormaajaa ei ole tarkoitettu jätettäväksi kannattelemaan kuormaa nostetuksi. Laske työlaite turvalliseen asentoon aina ennen kuljettajan paikalta poistumista.



### 3.1 Henkilökohtaiset turvavarusteet

**Muista käyttää sopivia ja tarkoituksenmukaisia henkilökohtaisia turvavarusteita:**



- Melutaso kuljettajan paikalla voi ylittää 85 dB(A) riippuen kuormaajasta ja työn luonteesta. Voimakas melu tai pitkittynyt altistus melulle voi aiheuttaa kuulon heikkenemistä. Käytä kuulonsuojaimia työskennellessäsi kuormaajan kanssa.



- Käytä suojaavia käsineitä.



- Käytä turvakenkiä aina kuormaajan kanssa työskenneltäessä.

### 3.2 Pysäyttäminen turvalliseen tilaan

**Työlaitteen turvallinen asento, ennen puomin lähelle menemistä:**



**VAROITUS**

**Aseta työlaite aina turvalliseen asentoon ennen sen lähelle menemistä.** Turva-asennossa työlaitteen ja puomin ennalta-arvaamaton liikkuminen on estetty. Huomioi, että työlaite voi liikkua, vaikka kuormaajan moottori on sammutettu. Turvallinen pysäytys:

- Laske puomi kokonaan alas ja aseta työlaite tasaiselle alustalle.
- Sammuta kuormaaja ja lukitse käsijarru.
- Estä laitteen tahaton käynnistäminen, poista virta-avain.

## 4. Tekniset tiedot

**Taulukko 2 - Trukkihaarukat - Tekniset tiedot**

<b>Tuotenumero</b>	A21047	A21039	A36589
Haarukan pituus:	850 mm	1 100 mm	1 200 mm
Haarukan tyyppi ja leveys:	Taottu teräs, 80 mm ISO 2330	Taottu teräs, 100 mm ISO 2330	Taottu teräs, 100 mm ISO 2330
Trukkihaarukoiden massa (kokoonpano):	90 kg	115 kg	140 kg
Haarukoiden välinen etäisyys:	34-690 mm		
Suurin sallittu kuorma: (Suurin sallittu tekninen kuormitus määritellyssä kuormituspisteessä)	1000 kg, 400 mm	1400 kg, 400 mm	2000 kg, 500 mm
Turvallinen työkuorma:	Kuormaajan mallista riippuva. Katso Turvallinen työkuorma sivulla 25		
Yhteensopivat Avant- kuormaajat:	Katso taulukko 1 sivulla		
<b>Lisävarusteena saatavilla</b>			
Takakehikko:	A36346, 21 kg Katso sivu 15		
Arboristipihdit:	-	A444929, 57 kg Katso sivu 23	
Paalitarraimet:	-	A448768, 27 kg Katso sivu 23	
Puukahmari:	A33503, 50 kg Katso sivu 24		
Laatikon kääntötuki:	A441445, 24 kg Katso sivu 23		

## 4.1 Turvallisuusmerkinnät ja laitteen pääkomponentit

Alla on esitetty tarrat ja merkinnät, joiden tulee olla nähtävillä. Niiden tulee olla näkyvillä ja luettavissa. Kiinnitä uudet tarrat epäselvien tai puuttuvien tilalle. Uusia tarroja saat jälleenmyyjäsi tai kannessa mainittujen yhteystietojen kautta.



**Varmista, että kaikki varoitustarrat ovat luettavissa.** Varoitustarrat sisältävät turvallisuuden kannalta tärkeää tietoa ja ne auttavat tunnistamaan ja muistamaan laitteeseen liittyviä vaaroja. Kiinnitä uudet varoitustarrat vaurioituneiden tai puuttuvien tilalle.



A46771



A46772

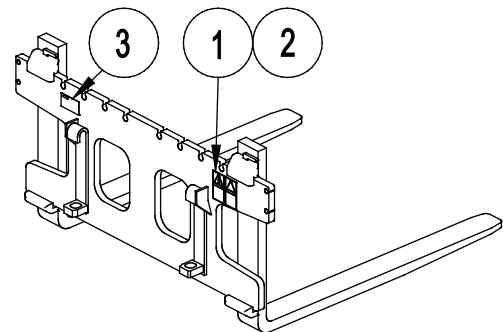
Avant Tecno Oy Ylötie 1 FIN-33470 YLÖJÄRVI		
TYPE	No.	
kg	Max load	kg
2015	Made in EU <a href="http://www.avanttecono.com">www.avanttecono.com</a>	

Työlaitteen tunnistuskilpi

**Varoitustarran kiinnittäminen kuluneen tilalle:** Puhdista pinta huolellisesti kaiken siinä olevan rasvan poistamiseksi. Anna kuivua hyvin. Vedä tarran taustapaperi pois ja painele tarra paikalleen. Huolehdi, että tarran liimapintaan ei kosketa.

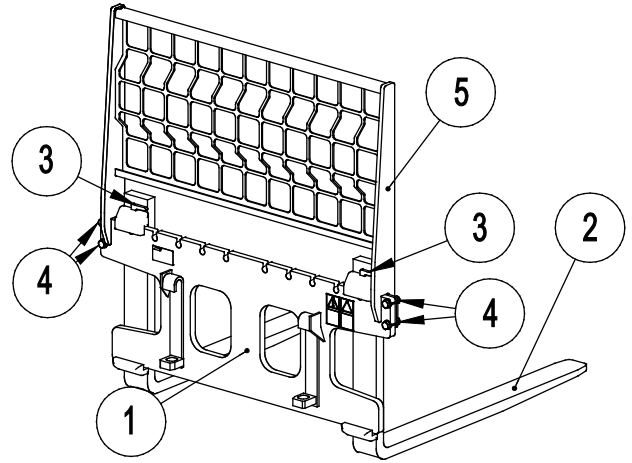
### Taulukko 3 - Tarrojen varoitusviestit ja sijainnit

Tarra	Varoitusviesti
1 A46771	Väärinkäytön vaara - Lue käyttöohjeet ennen käyttöä.
2 A46772	Puristumisvaara - Älä mene nostetun laitteen alle, pysy etäällä nostetuista osista.
3	Työlaitteen tunnistuskilpi



**Taulukko 4 - Trukkihaarukka - Pääkomponentit**

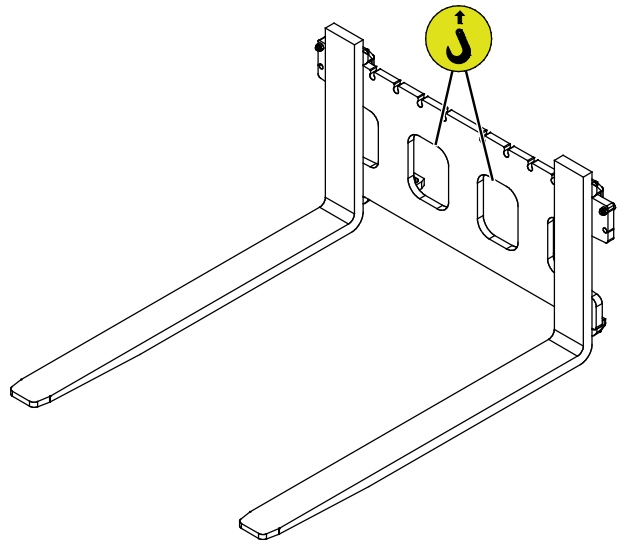
1	Runko, jossa Avant-pikakiinnityskorvakkeet
2	Haarukka 850 / 1100 / 1200 mm
3	Sivusiirron lukitussalpa
4	Haarukoiden pidäinpultit tai takaverkon/-suojankiinnityspultit
5	Kiinnitettävä takaverkko (lisävaruste)



## 4.2 Nostaminen

Varmista, että työlaite on tuettu kunnolla, eikä pääse heilahtamaan noston aikana. Käytä nostotyöhön tarkoitettuja apuvälineitä, kuten esimerkiksi nostoliinoja, ketjuja tai koukkuja. Älä käytä nostovälinettä, jos siinä on merkkejä vauriosta, muodonmuutoksesta tai muusta turvallisuuteen vaikuttavasta tekijästä.

Nosta Trukkihaarukkaa sen nostopisteistä, jotka on esitetty oheisessa kuvassa.



## 5. Trukkihaarukoiden kokoaminen

Trukkihaarukat voivat olla kokoamattomana helpompaa kuljetusta varten. Trukkihaarukat voidaan koota helposti alla olevia ohjeita seuraamalla; työkaluja tarvitaan vain kiristämään takaverkon kiinnityspultit tai pidätinpultit, jos verkkoa ei asenneta.

Asentaaksesi erillisenä työlaitteena saatavan puukahmarin tai muun lisävarusteen trukkihaarukoihin, noudata varusteiden mukana tulevia erillisiä ohjeita.

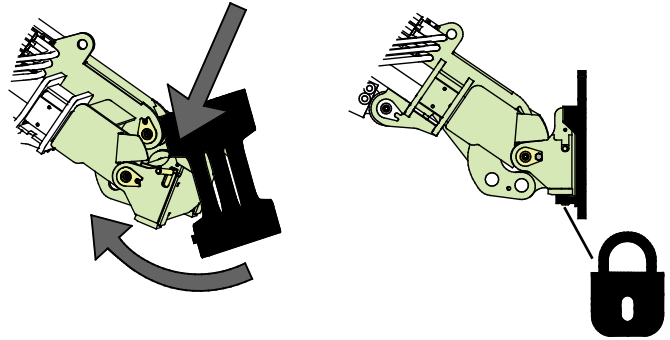
### 5.1 Trukkihaarukoiden kokoaminen

#### 1. Kiinnitä ja lukitse trukkihaarukoiden runko kuormaajaan

Kokoaminen on helpointa, kun trukkihaarukoidenrunko kiinnitetään ja lukitaan ensin kuormaajan.

Runko voidaan kiinnittää nostamalla käsin, tai asettamalla runko sopivaan asentoon, josta se voidaan kiinnittää suoraan kuormaajaa ajamalla, kuten seuraavassa luvussa esitetään.

Huomioi, että osat ovat painavia, muista terveelliset työskentelytavat.



1. Liu'uta ja lukitse haarukat runkoon



**VAROITUS**

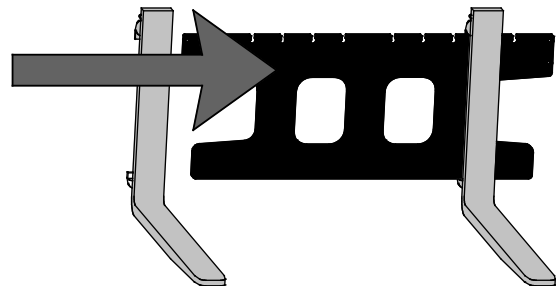
**Puristumisvaara - Lukitsematon työlaite voi aiheuttaa vakavia vammoja.**

Varmista, että runko on lukittu kuormaajaan. Katso seuraava luku.

#### 2. Kiinnitä trukkihaarukat runkoon

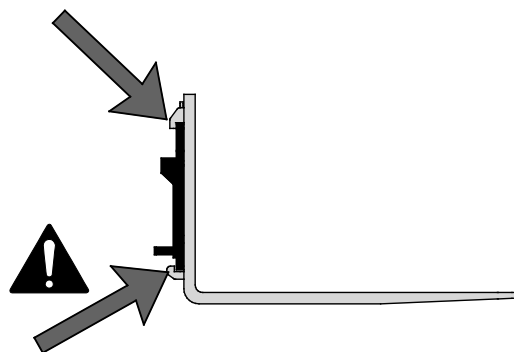
Kun runkolevy on lukittu kuormaajaan, voidaan haarukat pujottaa paikalleen. Aja kuormaaja haarukoiden lähelle ja käännä runko-osa pystysuoraan asentoon, että haarukat on helppo kiinnittää.

Huomaa haarukan päällä oleva lukitustappi, jonka tulee olla käännettynä ylös, kun haarukoita kiinnitetään.



2. Liu'uta haarukat runkoon

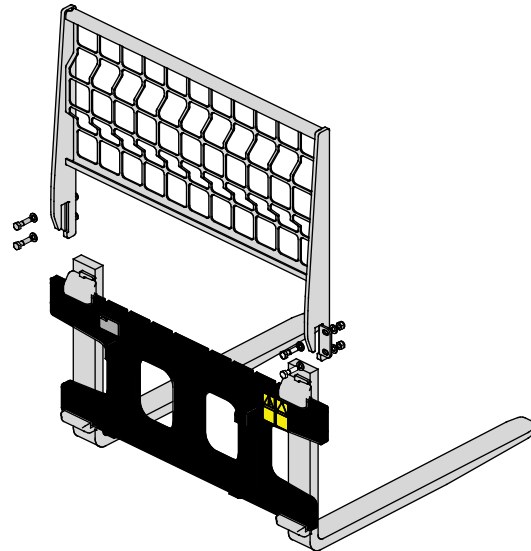
Varmista, että myös haarukoiden alempi korvake kiinnittyy runko-osaan.



### 3. Kiinnitä takasuojaverkko tai pidätinpultit

#### Takaverkon kiinnittäminen:

Kiinnitä takaverkko molemmilta puolilta kahdella ruuvilla.

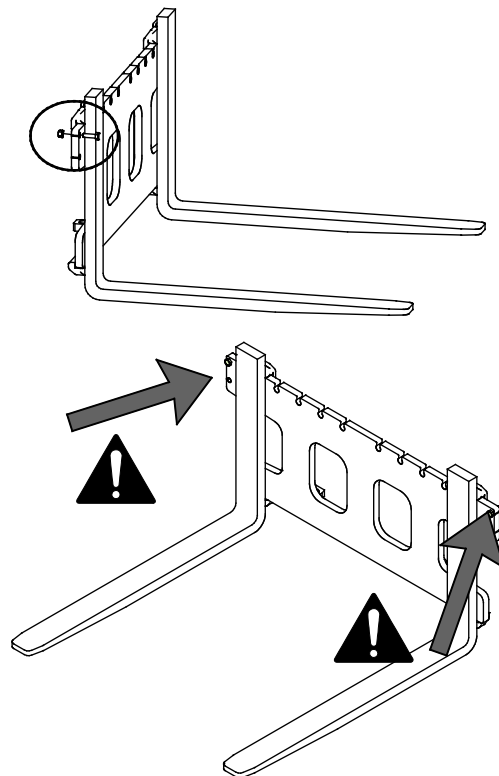


3A. Asenna takaverkko

#### Jos takaverkkoa ei asenneta:

Haarukoiden mukana toimitettavat kaksi ruuvia tulee kiinnittää runko-osan molemmilla sivuilla oleviin reikiin.

Pidätinpultit estävät haarukoiden putoamisen, kun haarukoiden välistä etäisyyttä säädetään. Muista kiristää molemmat ruuvit tiukasti.



3B. Haarukoiden pidätinpultit



## 5.2 Trukkihaarukoiden kiinnittäminen kuormaajaan

Työlaitteen kiinnittäminen kuormaajaan on helppoa ja nopeaa, mutta se on syytä tehdä huolella. Työlaite kiinnitetään kuormaajan puomiin pikakiinnityslevyn ja työlaitteen vastakappaleen avulla.

Jos työlaite ei ole lukkiutunut kuormaajaan, saattaa työlaite pudota kuormaajasta ja aiheuttaa vaaratilanteen. Älä koskaan aja kuormaajalla tai nosta puomia, jos työlaite ei ole täysin lukittunut. Vaaratilanteiden välttämiseksi noudata alla olevia kiinnitysohjeita. Muista myös tässä käyttöohjeessa esitetyt turvallisuusohjeet.

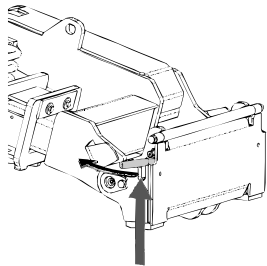


**VAROITUS**

**Puristumisvaara - Varmista, että kiinnittämätön työlaite ei pääse liikkumaan tai kaatumaan.** Älä mene työlaitteen ja kuormaajan väliselle vaara-alueelle. Kiinnitä työlaite vain tasaisella alustalla.

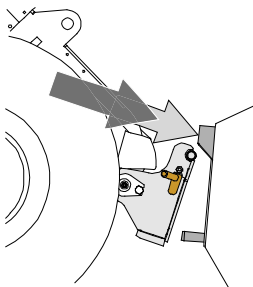
Älä koskaan siirrä tai nosta työlaitetta, jota ei ole lukittu.

### Avant pikakiinnitys:



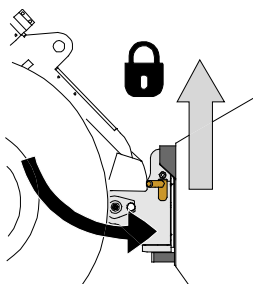
#### Vaihe 1:

- Nosta kuormaajan pikakiinnityslevyn lukitustapit ylös ja käännä ne taakse hahloon siten, että ne lukittuvat yläasentoon.
- Jos kuormaajassasi on hydraulinen työlaitteen lukitus, katso lisäohjeet lukituksesta kuormaajan käyttöohjeista.
- Varmista, että hydrauliletkut on reititetty niin, että ne eivät jää pikakiinnityksen väliin, ja että ne eivät joudu puristuksiin tai altistu hankautumiselle teräviä reunoja vasten.



#### Vaihe 2:

- Käännä pikakiinnityslevyä hydrauliiikan avulla etuviistoon asentoon.
- Aja kuormaaja työlaitteeseen kiinni. Jos kuormaaja on varustettu teleskooppipuomilla, voit käyttää sitä apuna.
- Kohdista kuormaajan pikakiinnityslevyn kiinnitystapit niin, että ne ovat työlaitteessa olevien korvakkeiden alla.



#### Vaihe 3:

- Nosta puomia hieman - vedä puomin ohjausvipua taaksepäin, jolloin työlaite nousee ilmaan.
- Käännä puomin ohjausvipua vasemmalle, jolloin pikakiinnityslevyn alaosa kääntyy kiinni työlaitteeseen.
- Lukitse lukitustapit käsin tai lukitse hydraulinen lukitus.
- **Varmista molempien tappien lukittuminen aina.**



**VAROITUS**

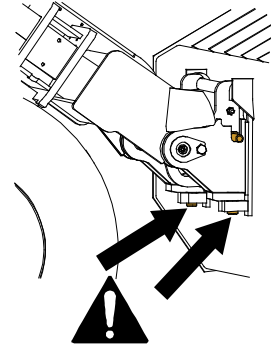
**Puristumisvaara - Vältä työlaitteen kaatuminen.** Liiallinen kiinnittämättömän työlaitteen kallistaminen tai nostaminen lisää työlaitteen kaatumisen riskiä. Älä käytä lukitustappien automaattista lukitusta työlaitteen ollessa nostettuna yli metrin korkeudelle maasta. Mikäli lukitustapit eivät lukitu normaalisti pikakiinnityslevyä kallistettaessa, älä nosta tai kallista työlaitetta enempää. Laske työlaite maahan ja varmista lukitus käsin.



**VAROITUS**

**Putoavien esineiden riski - Estä työlaitteen putoaminen.**

Työlaite, joka ei ole täysin lukittunut kuormaajaan voi kaatua puomin tai käyttäjän päälle, tai työlaite voi pudota kuormaajan alle ajon aikana johtaen kuormaajan hallinnan menettämiseen. Älä koskaan siirrä tai nosta työlaitetta, jota ei ole lukittu. Ennen työlaitteen liikuttamista tai nostamista varmista, että lukitustappi on ala-asennossaan ja ulottuu hieman pikakiinnityslevyn alaosan läpi.



**VAROITUS**

**Varmista, että työlaite on yhteensopiva kuormaajan kanssa.** Kuormaajan tasapaino, mahdollinen työlaitteen ylikuormitus, ja kuormaajan ohjausjärjestelmien yhteensopivuus tulee varmistaa mekaanisen kiinnityksen lisäksi. Jos käytät työlaitetta sellaisen kuormaajan kanssa, mitä ei ole tarkoitettu tämän työlaitteen kanssa käytettäväksi, vaarana voi olla kuormaajan kaatuminen, työlaitteen vaurioituminen ylikuormitusten vuoksi, sekä työlaitteen ja sen työkaluihin liittyvän hallitsemattoman liikkumisen vaarat. Jos kuormaajaasi ei ole lueteltu taulukossa 1 sivulla 7kysy Avant-jälleenmyyjältäsi ennen työlaitteen käyttöä.

## 6. Trukkihaarukoiden käyttö

Tarkista työlaite ja käyttöympäristö vielä ennen kaivamisen aloittamista, ja että kaikki esteet on poistettu työalueelta. Työlaitteen sekä työskentelyalueen nopea tarkastaminen ennen käyttöä kuuluvat turvallisuuden sekä parhaan mahdollisen työskentelytuloksen varmistamiseen.



**VAROITUS**

**Kaatumisvaara - Vältä ylikuorma.** Kuormaaja voi kaatua eteenpäin liian raskaita kuormia käsiteltäessä tai ajosta johtuvien liikkeiden vaikutuksesta. Älä pidennä teleskooppipuomia, kun kuorma lähestyy kuormaajan käsittelykykyä, tai kun puomi on vaaka-asennossa. Kun huomaat, että kuormaajan takapyörät pyrkivät nousemaan irti maasta, tai kuormaajan kuormahälyttimen hälyttäessä (jos asennettu kuormaajaan):

- Laske kuorma rauhallisesti alas ja vedä teleskooppipuomia sisään
- Vältä nopeuta nopeuden tai suunnan muutoksia kuorman ollessa nostettuna
- Käytä lisävastapainoja tarpeen mukaan



**VAROITUS**

**Puristumisvaara - Varmista, että kuorma ei pääse liikkumaan tai putoamaan.** Älä koskaan kallista työlaitetta taakse sen ollessa nostettuna korkealle. Käytä vain, kun kuormaajassa on ROPS- ja FOPS-turvarakenteet kiinnitettynä.



**VAROITUS**

**Puristumisvaara - Älä koskaan päästä ketään nostetun työlaitteen tai kuormaajan puomin alle.** Pidä mielessä, että kuormaajan puomia voidaan laskea ja työlaitetta kallistaa, vaikka moottori olisi sammutettu. Kuormaajaa ei ole tarkoitettu jätettäväksi kannattelemaan kuormaa nostetuksi. Laske työlaite turvalliseen asentoon aina ennen kuljettajan paikalta poistumista.





**VAROITUS**

**Putoamisen ja kuormaajan alle jäämisen vaara - Älä koskaan käytä työlaitetta henkilöiden nostamiseen tai kuljetukseen.** Älä koskaan käytä kuormaajaa tai työlaitteita henkilöiden kuljettamiseen tai nostamiseen tai minkäänlaisena työskentelyalustana edes tilapäisesti. Älä koskaan kiipeä työlaitteen päälle.

Laske työlaite maahan aina ennen kuljettajan paikalta poistumista. Kuormaajaa ei ole tarkoitettu jätettäväksi kannattelemaan kuormia pitkäksi aikaa.



## 6.1 Tarkistukset ennen käyttöä

- Tarkista työlaitteen ja kuormaajan yleiskunto. Työlaitetta ei tule käyttää, jos se ja kuormaaja eivät ole hyvässä käyttökunnossa. Lue laitteen kunnossapitoa koskevat ohjeet luvusta 7.
- Poista käyttöalueelta mahdolliset esteet ja valmistelevat nostettavat lavat ennen nostotyön alkua. Muista terveelliset työskentelytavat ja vältä turhaa kuormaajasta nousemista.
- Tarkista, että siirrettävät lavat ovat hyvässä kunnossa ja että kuorma on kiinnitetty lavoille.
- Tarkista, että trukkihaarukat on asennettu oikein runkoon ja että haarukoiden sivusiirto on lukittu oikein.
- Varmista, että kiinnityspultit tai suojaverkko ovat paikoillaan ja kiristetty.
- Varmista, että sivulliset ovat turvallisen epäisyyden päässä laitetta käytettäessä. Älä päästä ketään puomin vaara-alueelle, äläkä anna muiden oleskella suoraan kuormaajan edessä tai takana. Varmista myös, että kuormaajalla peruuttaminen on turvallista.
- Käytä suojaverkkoa aina kun mahdollista.
- Käytä työlaitetta ja kuormaajan hallintalaitteita vain kuljettajan paikalla istuen.
- Varmista, että sekä kuormaajaa että työlaitetta käytetään turvallisella tavalla ja käyttötarkoituksen mukaisesti.
- Älä käytä Trukkihaarukoita ihmisten nostamiseen tai minkäänlaisena kulkualustana.

## 6.2 Käyttäjän pätevyysvaatimukset

Kaikkien työlaitteen käyttäjien tulee

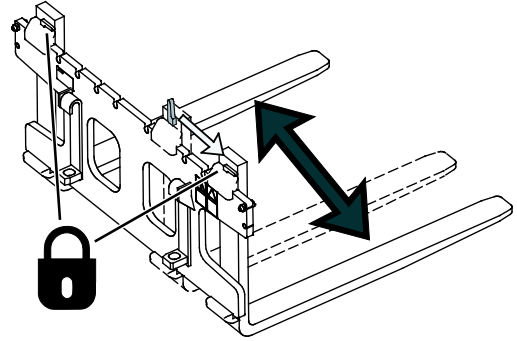
- Tiedä työlaitteen käyttötarkoitus.
- tietää, että kuinka kuormaajaa käytetään turvallisesti erilaisissa käyttöolosuhteissa.
- noudattaa aina tässä käyttöohjeessa olevia työlaitteen käyttöä koskevia ohjeita.
- pitää tämä käyttöohje sekä kuormaajan käyttöohje saatavilla.
- varmistaa, että sekä kuormaajaa että työlaitetta käytetään turvallisella tavalla ja käyttötarkoituksen mukaisesti.
- estää laitteen luovuttaminen lapsille.
- Älä koskaan käytä konetta alkoholin, huumaavien aineiden tai väsymystä aiheuttavien tai arviointikykyä heikentävien lääkkeiden vaikutuksen alaisena, tai jos kyky käyttää konetta on muuten heikentynyt.
- Suorittaa mahdolliset työnantajan velvoittamat pakolliset koulutukset.
- Omistaa voimassa oleva ajokortti lainmukainen käytettäessä konetta tiealuilla.

## 6.3 Trukkihaarukoiden käyttö

Opettele, kuinka runko-ohjattua kuormaajaa käsitellään ahtaissa tiloissa. Runko-ohjattu kuormaaja käyttäytyy eri tavoin kuin muun tyyppiset kuormaajat tai tavalliset haarukkatrukit. Erityinen koulutus ja harjoittelu voivat olla pakollisia. Harjoittele trukkihaarukoilla varustetun kuormaajan ajokäytöstä, ja kiinnitä huomiota siihen, miten haarukat liikkuvat sivusuunnassa, kun kuormaajalla kaarretaan eteen- tai taaksepäin ajettaessa.

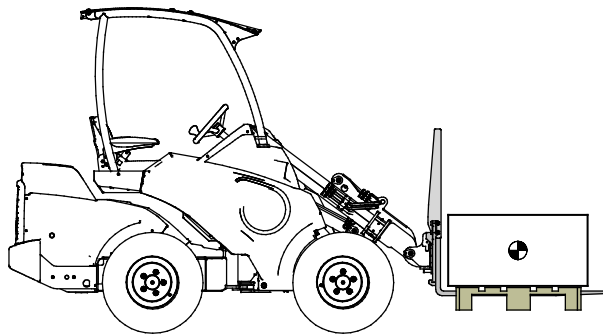
### 6.3.1 Haarukoiden leveysäätö

- Säädä haarukat mahdollisimman leveään asentoon.
- Vältä epätasapainoista kuorman jakautumista sivusuunnassa, jotta sivusuuntainen tasapaino olisi mahdollisimman hyvä.
- siten, että kuorma jakautuu tasaisesti sivusuunnassa ja että sivuttaistasapaino on mahdollisimman hyvä.
  - Lukitse haarukka aina sille tarkoitettuun koloon ja varmista, että haarukka ei liiku sivusuunnassa.



### 6.3.2 Kuormien siirtäminen

Aina, kun käytät trukkihaarukoita, varmista, että kuorma on jakautunut tasapainoisesti sekä tasaisesti molemmille haarukoille. Kuormat tulee kuljettaa niin lähellä maanpintaa ja kuormaajaa kuin mahdollista, kuten alla olevassa kuvassa on esitetty. Pidä haarukat asetettuna niin leveäksi kuin mahdollista.



#### ***Kuorman painopiste ja sen etäisyys***

Kuorman painopisteen vaakasuuntainen etäisyys kuormaajan etuakselista vaikuttaa kuormaajan nostokykyyn. Kuten tässä käyttöohjeessa olevissa kuormitustaulukoissa on esitetty, siirtyy kuorma kauemmaksi kuormaajasta, kun kuormaajan puomia nostetaan. Kun kuormaajan puomi on vaakasuuntaisessa asennossa, on kuorma kauimpana kuormaajasta. Turvallinen työkuorma on ilmoitettu tässä asennossa.

#### ***Kuorman painopisteen oletusetäisyys***

Kuormitustaulukoiden laadinnassa on käytetty seuraavia trukkihaarukoilla olevien lavojen painopisteiden etäisyyksiä. Käytetty etäisyys riippuu kuormaajamallista seuraavasti:

200-sarjan kuormaajat 400-sarjan kuormaajat Avant 523	400 mm
Muut kuormaajamallit	500 mm

Tämä on vaakasuuntainen etäisyys trukkihaarukan sakaran pystysuorasta osasta trukkihaarukoilla oleva kuorman painopisteeseen.

Huomioi, että painopisteen pystysuuntaisella etäisyydellä ei ole merkitystä nostokyvyn kannalta, mutta korkealla sijaitseva painopiste heikentää kuormaajan sivusuuntaista tasapainoa. Kuorman painopisteen tulee olla mahdollisimman alhaalla, jotta kuormaajan tasapaino kaikkiin suuntiin on mahdollisimman hyvä.

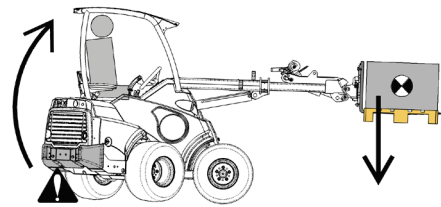
### ***Nostokyky ja koneen tasapaino ovat parhaimmillaan, kun***

- kuormaajan runko-ohjaus pidetään suorassa
- kuorman painopiste pidetään niin lähellä kuormaajaa kuin mahdollista
- vastapainot on kiinnitetty kuormaajaan
- kuormaajan teleskooppipuomi pidetään sisäänvedettynä noston aikana
- trukkihaarukoiden kärjillä nostamista vältetään



**VAROITUS**

**Kaatumisvaara - Vältä ylikuorma.** Käytä tässä käyttöohjeessa esitetyn diagrammin suurinta kuormitusta ohjeena. Muista, että käytännössä todellinen suurin mahdollinen kuormitus riippuu käyttöolosuhteista, ja erityisesti alustan tasaisuudella on duuri vaikutus. Ole erityisen varovainen, jos kuormaajan ylikuormahälytin varoittaa (jos kuormaajassa on ylikuormahälytin). Lisäksi varmista, että alustan pinta kantaa sekä kuormaajan että kuorman painon, ja noudata suositeltuja rengaspaineita.



**VAROITUS**

**Vältä kuormaajan tasapainon menetyks - Älä vedä kuormia esimerkiksi hyllytasolta.** Jos kuorma, jota haluat siirtää, on liian raskas korkealta nostettaessa, kuormaaja voi kaatua eteenpäin, kun sillä peruutetaan. Älä koskaan peruuta ja vedä kuormaa kuormaajalla, ennen kuin olet varmistunut, että kuormaaja pystyy käsittelemään siirrettävän kuorman.



**VAROITUS**

**Puristumisvaara - Äkilliset liikkeet voivat aiheuttaa kuormaajan tasapainon menetyksen.** Liikkeet, kuten pysähtyminen, kääntäminen, tai äkillinen puomin laskeminen, voivat johtaa tasapainon menetykseen. Aja aina hitaasti ja käytä kuormaajan hallintalaitteita huolellisesti raskaita kuormia käsiteltäessä.

***Jos kuormaajassa ei ole puomin vakaajaa asennettuna:***



**VAROITUS**

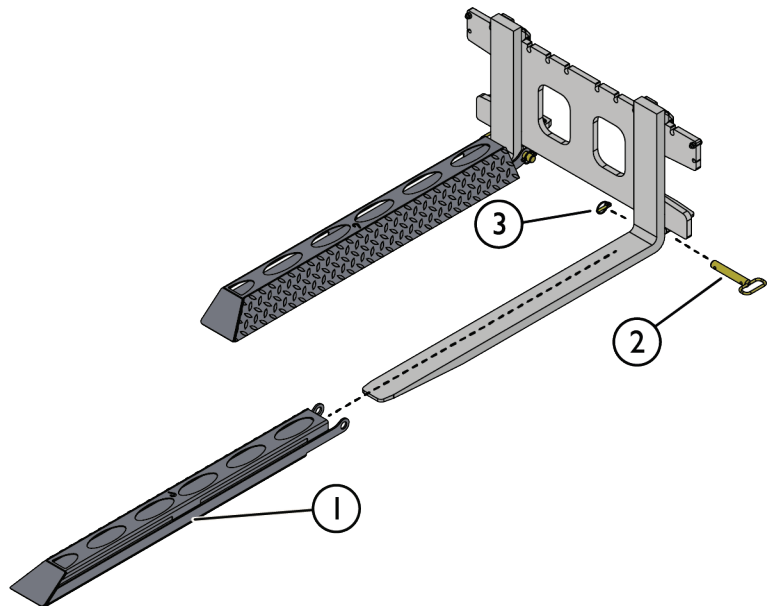
**Estä materiaalin putoaminen kohti itseäsi kuljettajan paikalla - Tarkkaile työlaitteen asentoa.** Kun nostat materiaalia korkealle, tulee kauhaa samanaikaisesti kääntää, jotta siitä ei putoa materiaalia kuormaajan tai käyttäjän päälle. Joidenkin kuormaajien varusteeksi saatava puomin vakaaja helpottaa toistuvaa kuormaustyötä.

### 6.3.3 Taimitarraimet (lisävaruste)

Lisävarusteena on saatavilla Taimitarraimet 1100 mm ja 1200 mm pitkille Trukkihaarukoille. Taimitarraimet on tarkoitettu etenkin isompien kasvien käsittelyssä, joissa on juuripallo. Kasvit pysyvät paremmin Taimitarraimissa, kuin haarukoissa ja juuripallon vaurioitumisriski on pienempi.

Asenna tarraimet seuraavasti:

1. Työnnä tarrain (1) haarukan päälle viereisen kuvan osoittamalla tavalla.
2. Lukitse tarrain pultilla (2) ja kiinnitä se lukitustapilla (3).

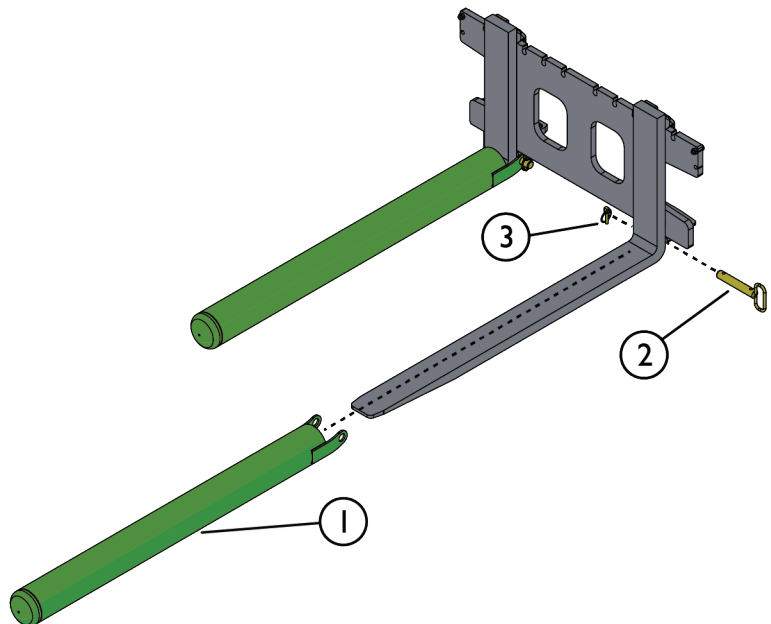


### 6.3.4 Paalitarraimet (lisävaruste)

Lisävarusteena on saatavilla paalitarraimet 1100 mm ja 1200 mm pitkille trukkihaarukoille. Paalitarraimet on tarkoitettu paalien siirtämiseen, ja ne ovat käytännöllisimmät sivusiirrolla varustettujen trukkihaarukoiden kanssa.

Asenna tarraimet seuraavasti:

1. Työnnä tarrain (1) haarukan päälle viereisen kuvan osoittamalla tavalla.
2. Lukitse tarrain pultilla (2) ja kiinnitä se lukitustapilla (3).

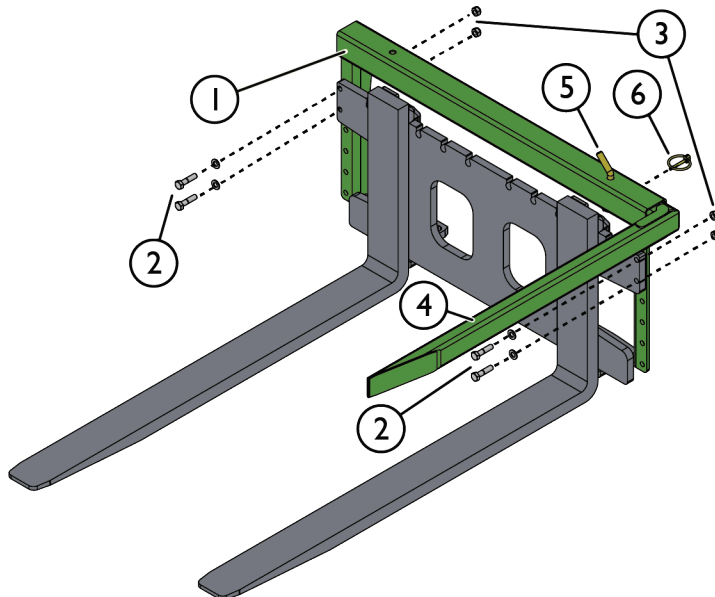


### 6.3.5 Laatikönkääntötuki (lisävaruste)

Laatikon kääntötuki A441445 on saatavilla lisävarusteena. Laatikon kääntötuki tulee olla asennettuna, kun työlaitteen pyörintä käytetään trukkihaarukoiden kanssa.

**Työnnä tuki (1)**  
**trukkihaarukoihinviereisen kuvan mukaisesti.**

1. Poista haarukoiden pidätinpultit trukkihaarukan rungosta.
2. Kiinnitä tuki (1) pulteilla (2) ja muttereilla (3).
3. Kääntötuki (4) voidaan kiinnittää kummalle tahansa puolelle trukkihaarukkaa lukitustapilla (5).
4. Varmista kiinnitystappi (5) aina sen lukitussockalla (6).

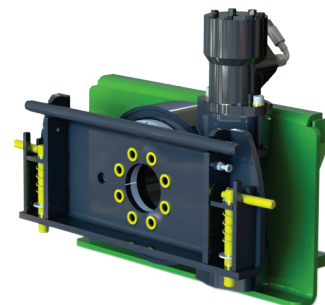


#### 6.3.5.1 Käyttö työlaitteen pyörittimen kanssa

Trukkihaarukoihin voidaan käyttää työlaitteen pyörittäjän A424406 kanssa. Ympäripyörivä adapteri mahdollistaa työlaitteen kääntämisen täysin ylösalaisin.

Työlaitteen pyöritysadapteri kiinnitetään työlaitteen ja kuormaajan pikakiinnityksen väliin.

Lue aina työlaitteen pyörittimen oma käyttöohje. Lisätietoa kallistusadaptereista saat Avant-jälleenmyyjältäsi tai verkkosivuilta osoitteesta [www.avant.fi](http://www.avant.fi).

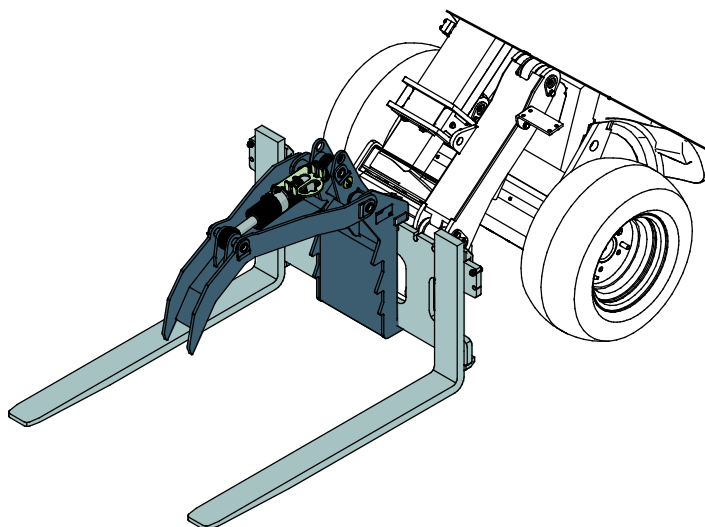


#### 6.3.6 Käyttö puukahmarin kanssa

Trukkihaarukoihin A21047, A21039 ja A36589 voidaan asentaa puukahmari A33503.

Trukkihaarukoihin kiinnitetyllä puukahmarilla voit nostaa ja siirtää yksittäisiä tukkeja, pienempiä puunippuja, tai esimerkiksi aidantolppia. Puukahmari sopii myös puiden oksien ja pensaikoiden nostamiseen ja siirtoon.

Lue puukahmarin käyttöohjeesta puukahmarin käyttöä ja asennusta koskevat ohjeet.





### 6.3.7 Suurin sallittu kuorma

Kunkin trukkihaarukkamallin suurin sallittu kuorma on kuorma, joka haarukalle voidaan teknisesti sallia. Katso luvusta Turvallinen työkuorma lisätietoja siitä, että kuinka paljon haarukoilla voidaan nostaa kuormaajan kanssa.

Älä koskaan käsittele kuormia, jotka ovat raskaampia kuin kunkin trukkihaarukan suurin sallittu kuormitus. Ylikuorma, tai kuorma, joka on sijoitettu kauemmaksi kuin suurimman sallitun kuormituksen painopiste, voi vaurioittaa trukkihaarukoita ja johtaa kuorman putoamiseen.

#### **Suurin sallittu kuormitus riippuu trukkihaarukan mallista.**

Trukkihaarukka	A21047	A21039	A36589
Suurin sallittu kuorma*	1000 kg	1400 kg	2000 kg
Kuormituspiste**	400 mm	400 mm	500 mm
Turvallinen työkuorma	Suurin kuorma, jota voidaan käsitellä kuormaajalla, sekä kuormituspiste riippuvat kuormaajan nostokyvystä. Katso Turvallinen työkuorma sivulla 25 tässä käyttöohjeessa sekä kuormaajan käyttöohje lisätietoja varten.		

\* Ilmoitettu suurin sallittu kuormitus pätee, kun kuorma jakautuu tasaisesti molemmille haarukoille, ja kuorman painopiste on määritetyllä etäisyydellä.

\*\* Tämä etäisyys tarkoittaa itse haarukoiden suurimman sallitun kuormituksen kuormapistettä. Katso sivu 21 lisätietoja kuorman etäisyydestä.



**VAROITUS**

**Kuorman putoamisen vaara - Älä koskaan ylitä työlaitteen suurinta sallittua kuormitusta. Suurin sallittu kuormitus riippuu trukkihaarukan mallista.** Älä koskaan ylitä tätä. Katso aina myös kuormaajan Turvallinen työkuorma, joka ilmaisee kunkin kuormaajamallin sallitun kuorman.

### 6.4 Turvallinen työkuorma

Turvallinen työkuorma on kunkin kuormaajamallin suurin sallittu kuormitus, kun otetaan alla luetellut siihen vaikuttavat asiat huomioon. Turvallinen työkuorma on määritelty olemaan 60 % kuormaajan kaatokuormasta kuvaajien ja taulukoiden ilmoittamassa asennossa. Tukevalla ja tasaisella alustalla, hyvissä olosuhteissa, voidaan käyttää myös suurempaa lukua. Epätasaisilla alustoilla tulee noudattaa alemmaa lukua.

Noudata aina lisäksi myös kuormaajan käyttöohjetta kunkin kuormaajamallin turvallisen työkuorman määrittämiseksi. Jokaisen kuormaajamallin käyttöohjeessa on esitetty kuormitusdiagrammi. Kuormitusdiagrammin avulla voit arvioida koneen kuormankäsittelykyvyn, mikä riippuu kuorman painopisteen etäisyydestä kuormaajan etuakseliin.

Tässä käyttöohjeessa olevissa kuormitustaulukoissa ilmoitetaan turvallinen työkuorma vuonna 2018 tai sen jälkeen valmistetuille kuormaajille. Arvot pätevät myös muille kuormaajille, kunhan niiden akselimassat sekä mitat vastaavat näitä malleja.

#### **Kuormitustaulukoissa ilmoitettu turvallinen työkuorma on voimassa, kun**

- kuormaajassa on vakiovastapainot
  - vastapainon lisääminen tai poistaminen voi muuttaa turvallista työkuormaa merkittävästi
- kuormaajaa käytetään pehmein ja rauhallisin ottein
  - äkilliset kuormaajan tai sen puomin liikkeet voivat aiheuttaa kuormaajan kaatumisen
  - heiluva kuorma voi aiheuttaa koneen kaatumisen
- alusta on kantava, tasapintainen ja vaakasuora

- noudatetaan suositeltuja rengaspaineita

Muista aina, että käytännön suurin sallittu kuormankantokyky vaihtelee käyttöolosuhteista riippuen. Erityisesti alustan kaltevuus ja epätasaisuus vaikuttavat suuresti. Ilmoitetut arvot ovat voimassa vain tasaisilla, tasapintaisilla alustoilla. Ole erityisen varovainen jos kuormahälytysjärjestelmä aktivoituu, jos kuormaajassasi on kuormahälytysjärjestelmä.

### **Turvallisen työkuorman taulukot tässä käyttöohjeessa:**

Ilmoitettu suurin turvallinen työkuorma riippuu kuorman painopisteen etäisyydestä kuormaajan etuakselista. Kuormitustaulukot näyttävät kuormaajan turvallisen työkuorman kuormaajan puomin eri asennoissa, kun kuormaajan runko-ohjaus on suorassa tai käännettyssä asennossa.

Tässä käyttöohjeessa esitetään turvallinen työkuorma, joka määritellään niin, että se on 50 % kuormaajan kaatokuormasta kussakin puomin asennossa.

Tässä käyttöohjeessa ilmoitetaan turvallinen työkuorma vuonna 2018 tai sen jälkeen valmistetuille kuormaajille. Arvot pätevät myös muille kuormaajille, kunhan niiden akselimassat sekä mitat vastaavat näitä malleja.

#### **HUOMAUTUS**

Kuormituskaaviot esittävät likimaiset ulottumaetäisyydet ja -korkeudet. Kuormituskaaviot auttavat arvioimaan etäisyyksiä suurimman turvallisen työkuorman määrittämiseksi, ne eivät ole tarkkoja mittakaavioita.



**VAROITUS**

#### **Kaatumisvaara - Pidä teleskooppi sisäänvedettynä raskaita kuormia käsiteltäessä.**

Älä pidennä teleskooppia, kun kuorma lähestyy kuormaajan turvallista työkuormaa, tai kun kuorma on nostettu korkealle.



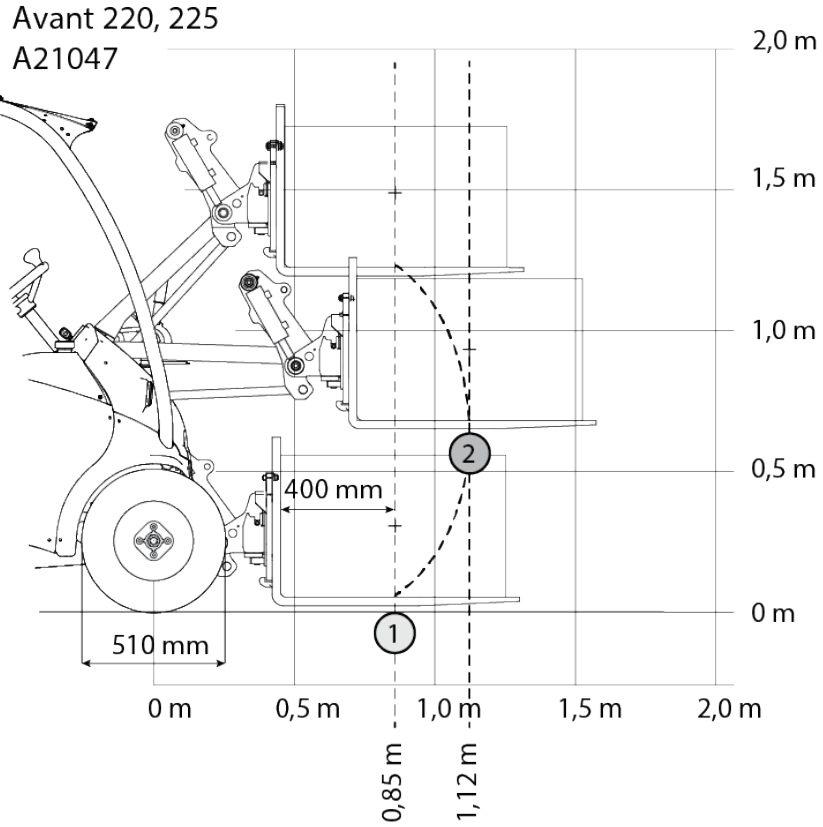
**VAROITUS**

**Kaatumisvaara - Noudata kuormaajan Turvallista työkuormaa.** Suurin kuormaajalla nostettavissa oleva kuorma, eli suurin turvallinen työkuorma, riippuu useasta tekijästä, kuten esimerkiksi seuraavista:

- Kuormaajan ja trukkihaarukan malli
  - Tässä käyttöohjeessa turvallinen työkuorma on laskettu ilman haarukoihin asennettua suojaverkkoa.
  - Jos kuormaaja on varustettu muulla ohjaamovaihtoehdolla kuin ROPS-/FOPS-turvakaarella, on turvallinen työkuorma isompi.
- Kuormaajan puomin jatkeen pituus ja asento
- Kuorman painopisteen sijainti trukkihaarukoilla
  - Kuorman painopiste on joko 400 mm tai 500 mm etäisyydellä trukkihaarukan pystysuorasta osasta. Käytetty etäisyys on merkitty tässä luvussa oleviin kuviin.
- Kuormaajan rungon asento
  - Tämän luvun taulukoissa turvallinen työkuorma (ROC) esitetään sekä kuormaajan runko suorassa että runko käännettynä ääriasentoon.
- Kuormaajassa olevat vastapainot
  - Ilmoitetuissa luvuissa on huomioitu kuormaajan vakiovastapainot. Jos painoja lisätään tai irrotetaan, muuttuu turvallinen työkuorma merkittävästi.
- Kuormaajan, puomin ja kuorman liikkeet
- Alustan tasaisuus ja kaltevuudet

Noudata aina kuormaajan käyttöohjetta kunkin kuormaajamallin turvallisen työkuorman määrittämiseksi. Katso lisätietoja seuraavilta sivuilta.

## 6.4.1 Turvallinen työkuorma - 200-sarjan kuormaaajat



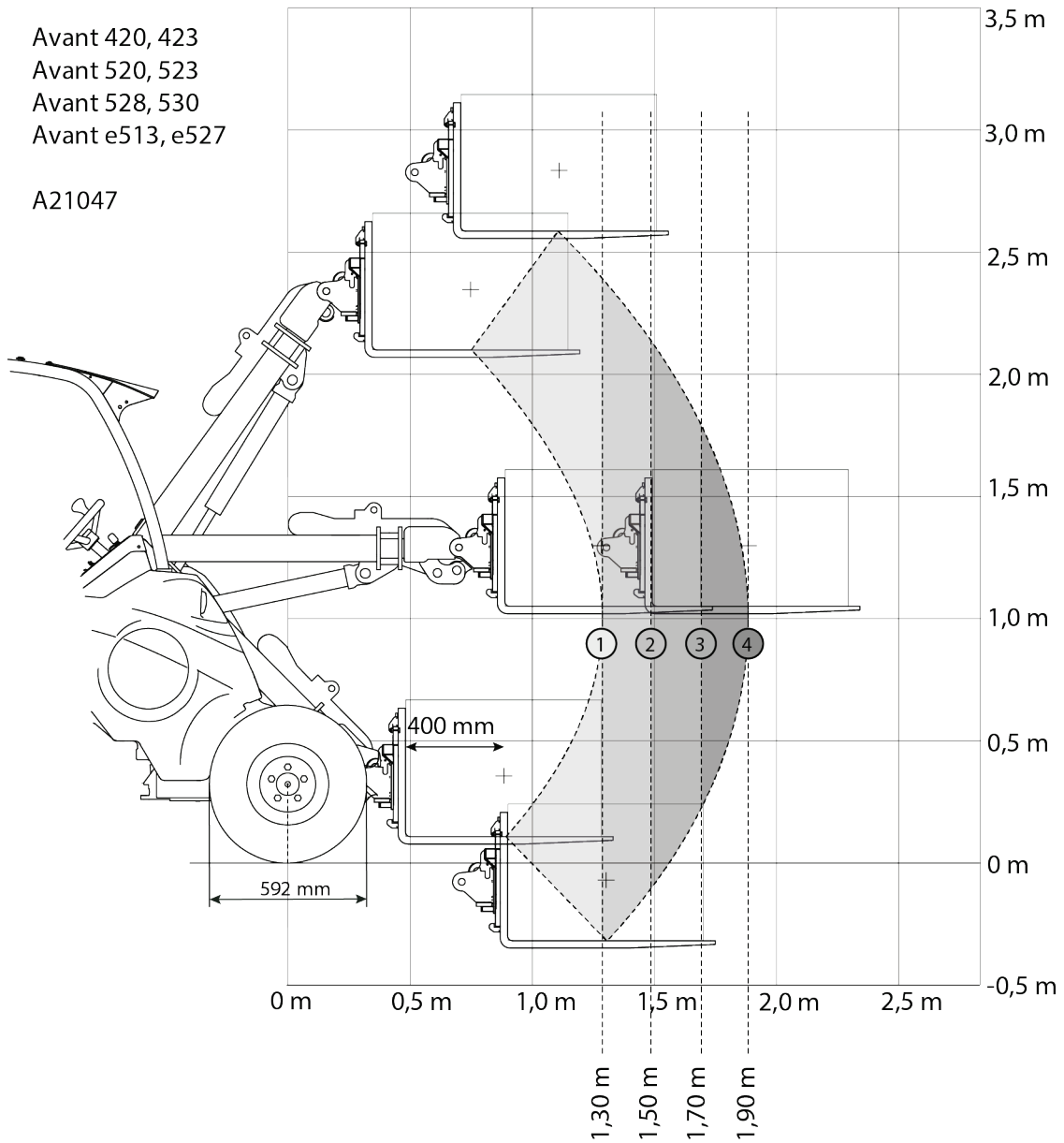
**Taulukko 5 - Trukkihaarukka A21047 - Turvallinen työkuorma - Avant 220, 225**

		<i>Nostupuomin asento</i>	
<i>AVANT malli</i>	<b>220, 225</b>	<b>1</b>	<b>2</b>
<b>60 % ROC</b>		320 kg	220 kg
		270 kg	190 kg
<b>80 % ROC</b>		350 kg	300 kg
		360 kg	250 kg

## 6.4.2 Turvallinen työkuorma - 400 & 500 -sarjojen kuormaajat

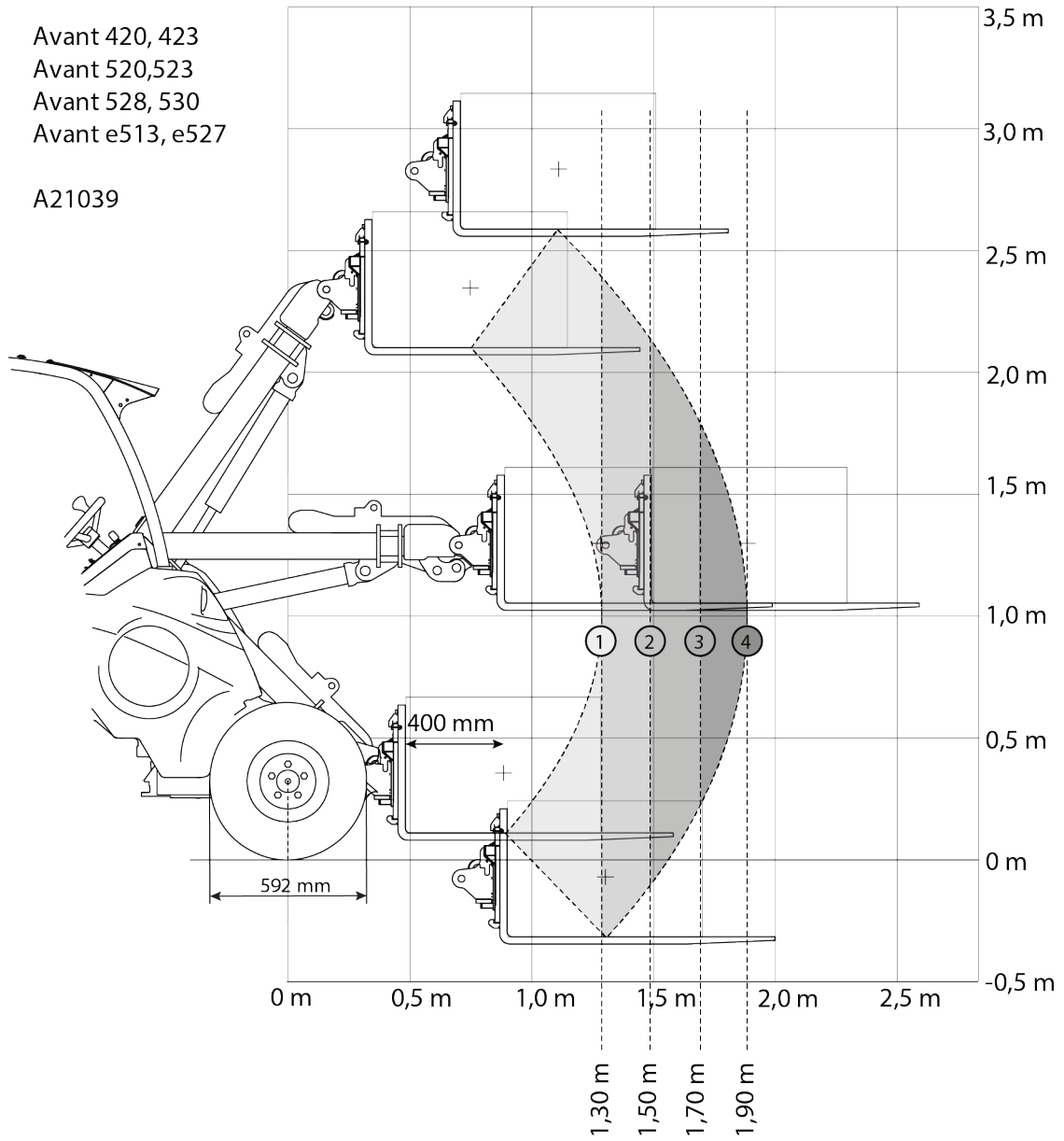
Avant 420, 423  
 Avant 520, 523  
 Avant 528, 530  
 Avant e513, e527

A21047


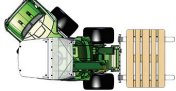
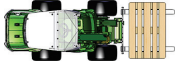
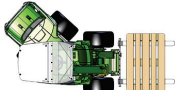
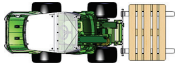
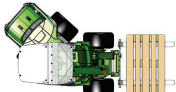
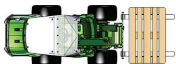
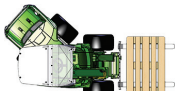


Avant 420, 423  
Avant 520, 523  
Avant 528, 530  
Avant e513, e527

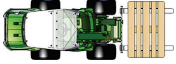
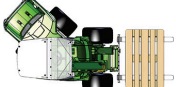
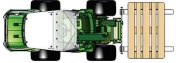
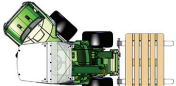
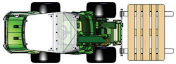
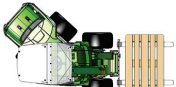
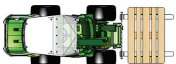
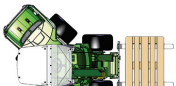
A21039



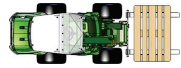
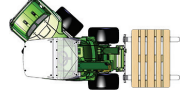
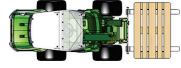
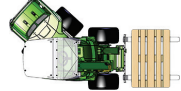
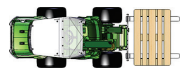
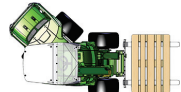
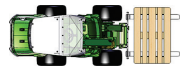
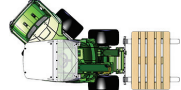
**Taulukko 6 - Trukkihaarukka A21039 - Turvallinen työkuorma - Avant 423**

		<b>Nostopuomin asento</b>			
<b>AVANT malli</b>	<b>423</b>	<b>1</b>	<b>2</b>	<b>3</b>	<b>4</b>
<b>60 % ROC</b>		370 kg	300 kg	250 kg	210 kg
		310 kg	250 kg	210 kg	170 kg
<b>80 % ROC</b>		490 kg	400 kg	330 kg	280 kg
		410 kg	340 kg	280 kg	230 kg
<b>Sivulisäpaineilla</b>					
<b>60 % ROC</b>		430 kg	350 kg	290 kg	250 kg
		360 kg	300 kg	250 kg	210 kg
<b>80 % ROC</b>		550 kg	470 kg	390 kg	330 kg
		480 kg	390 kg	330 kg	280 kg

**Taulukko 7 - Trukkihaarukka A21039, A21047, A36589 - Turvallinen työkuorma - Avant 523**

		<b>Nostopuomin asento</b>			
<b>AVANT malli</b>	<b>523</b>	<b>1</b>	<b>2</b>	<b>3</b>	<b>4</b>
<b>60 % ROC</b>		550 kg	460 kg	390 kg	330 kg
		470 kg	390 kg	330 kg	280 kg
<b>80 % ROC</b>		730 kg	610 kg	510 kg	440 kg
		630 kg	520 kg	440 kg	370 kg
<b>Sivulisäpaineilla</b>					
<b>60 % ROC</b>		690 kg	580 kg	500 kg	430 kg
		590 kg	500 kg	420 kg	360 kg
<b>80 % ROC</b>		800 kg	770 kg	660 kg	570 kg
		790 kg	660 kg	560 kg	480 kg

**Taulukko 8 - Trukkihaarukka A21039, A21047, A36589 - Turvallinen työkuorma - Avant 528, 530**

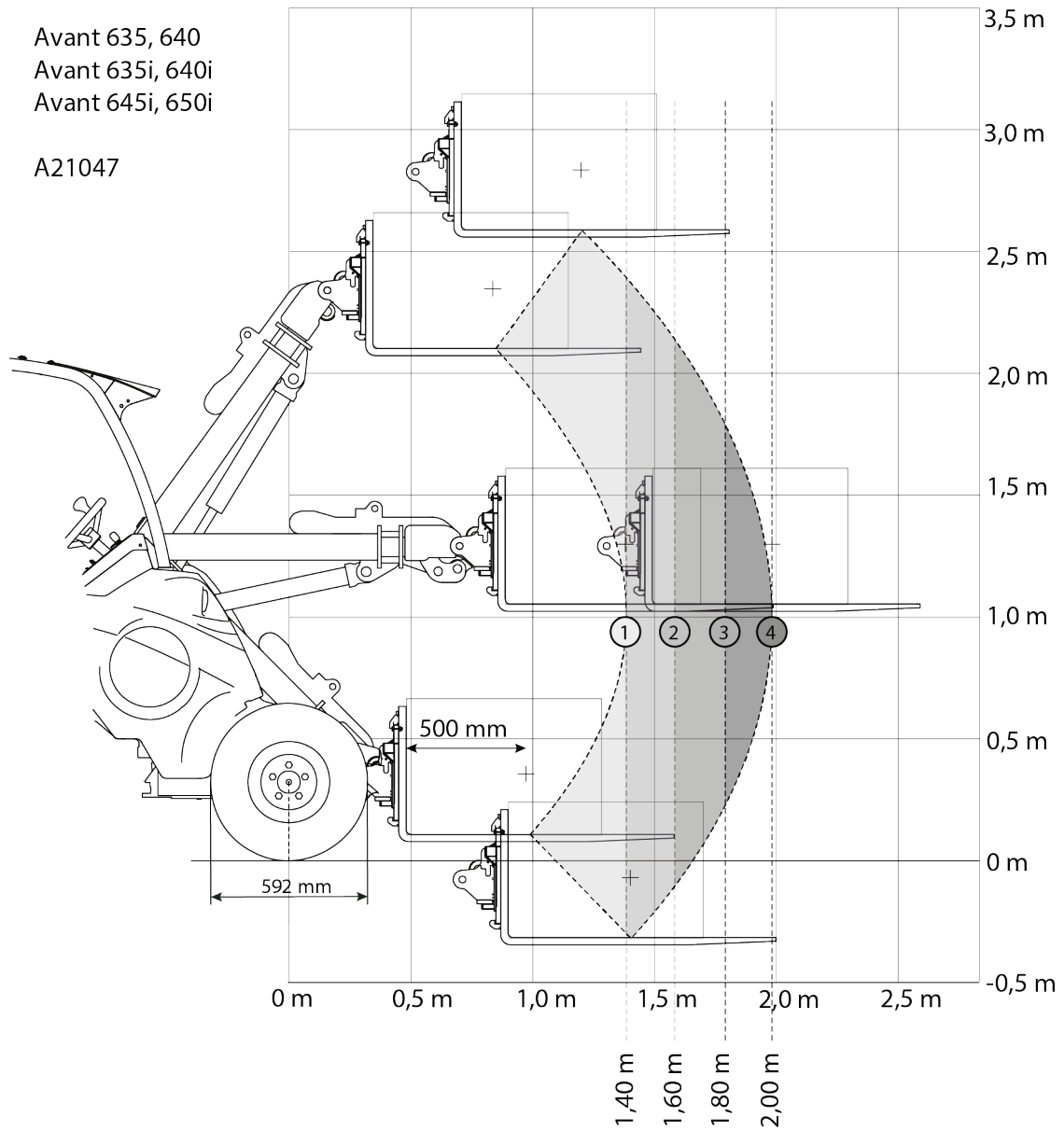
		<i>Nostopuomin asento</i>			
<i>AVANT malli</i>	<i>528, 530</i>	<i>1</i>	<i>2</i>	<i>3</i>	<i>4</i>
<b>60 % ROC</b>		540 kg	440 kg	370 kg	310 kg
		460 kg	370 kg	310 kg	260 kg
<b>80 % ROC</b>		720 kg	590 kg	490 kg	410 kg
		610 kg	500 kg	410 kg	340 kg
<b><i>Sivulisäpaineilla</i></b>					
<b>60 % ROC</b>		760 kg	630 kg	540 kg	470 kg
		650 kg	540 kg	460 kg	390 kg
<b>80 % ROC</b>		950 kg	850 kg	720 kg	620 kg
		860 kg	720 kg	610 kg	520 kg



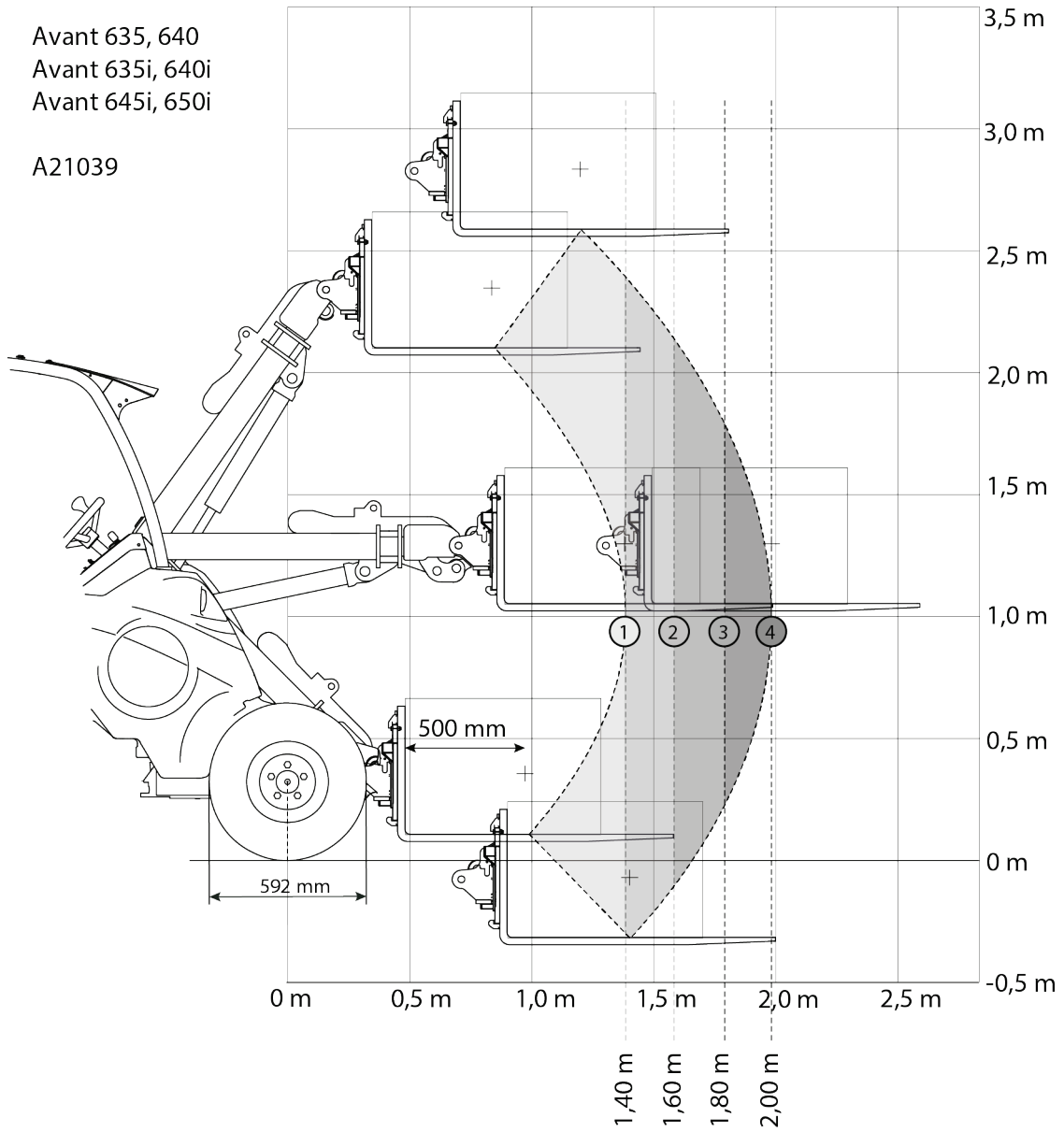
## 6.4.3 Turvallinen työkuorma - 600-sarjan kuormaaajat

Avant 635, 640  
 Avant 635i, 640i  
 Avant 645i, 650i

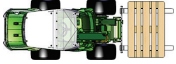
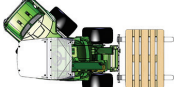
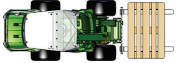
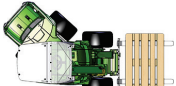
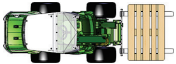
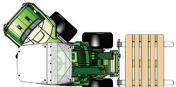
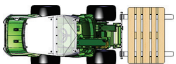
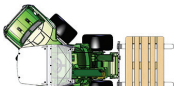
A21047



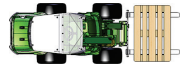
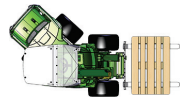
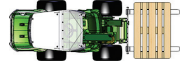
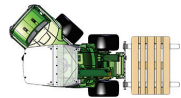
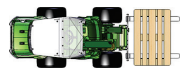
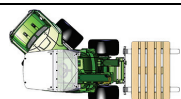
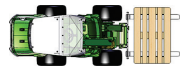
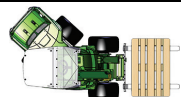
Avant 635, 640  
Avant 635i, 640i  
Avant 645i, 650i  
A21039



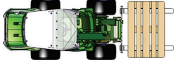
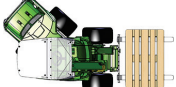
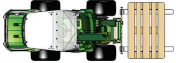
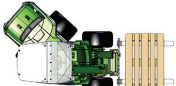
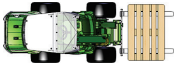
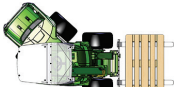
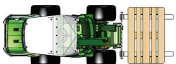
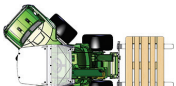
**Taulukko 9 - Trukkihaarukka A21039, A21047, A36589 - Turvallinen työkuorma - Avant 635, 640**

		<b>Nostopuomin asento</b>			
<b>AVANT malli</b>	<b>635, 640</b>	<b>1</b>	<b>2</b>	<b>3</b>	<b>4</b>
<b>60 % ROC</b>		570 kg	470 kg	400 kg	350 kg
		490 kg	410 kg	340 kg	300 kg
<b>80 % ROC</b>		750 kg	630 kg	540 kg	460 kg
		650 kg	540 kg	460 kg	390 kg
<b>Sivulisäpaineilla</b>					
<b>60 % ROC</b>		710 kg	600 kg	510 kg	450 kg
		600 kg	510 kg	440 kg	380 kg
<b>80 % ROC</b>		940 kg	800 kg	690 kg	600 kg
		810 kg	680 kg	580 kg	500 kg

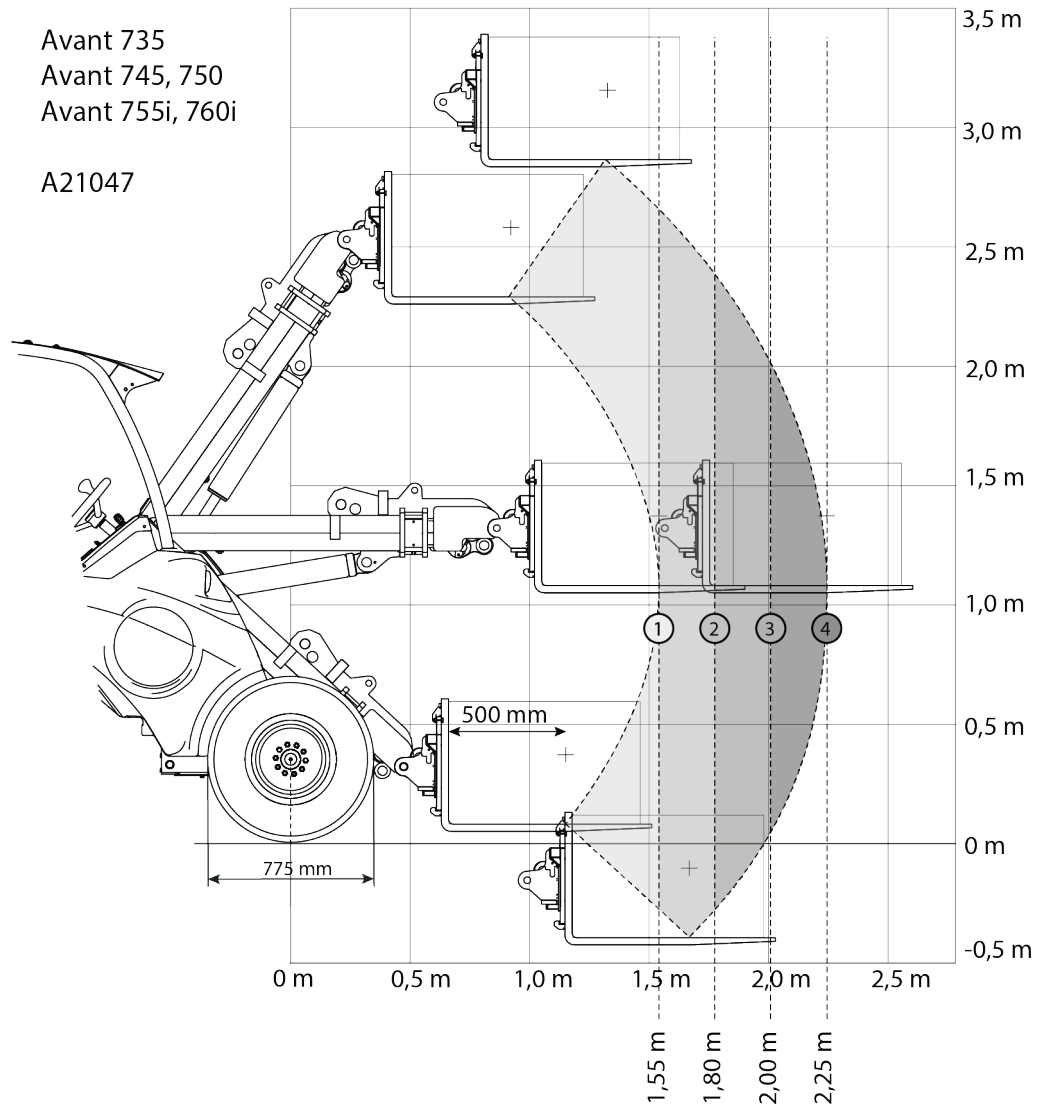
**Taulukko 10 - Trukkihaarukka A21039, A21047, A36589 - Turvallinen työkuorma - Avant 635i, 640i**

		<b>Nostopuomin asento</b>			
<b>AVANT malli</b>	<b>635i, 640i</b>	<b>1</b>	<b>2</b>	<b>3</b>	<b>4</b>
<b>60 % ROC</b>		610 kg	520 kg	440 kg	380 kg
		530 kg	440 kg	380 kg	320 kg
<b>80 % ROC</b>		820 kg	690 kg	590 kg	510 kg
		700 kg	590 kg	500 kg	430 kg
<b>Sivulisäpaineilla</b>					
<b>60 % ROC</b>		760 kg	640 kg	550 kg	480 kg
		650 kg	550 kg	470 kg	410 kg
<b>80 % ROC</b>		1010 kg	860 kg	740 kg	640 kg
		860 kg	730 kg	630 kg	540 kg

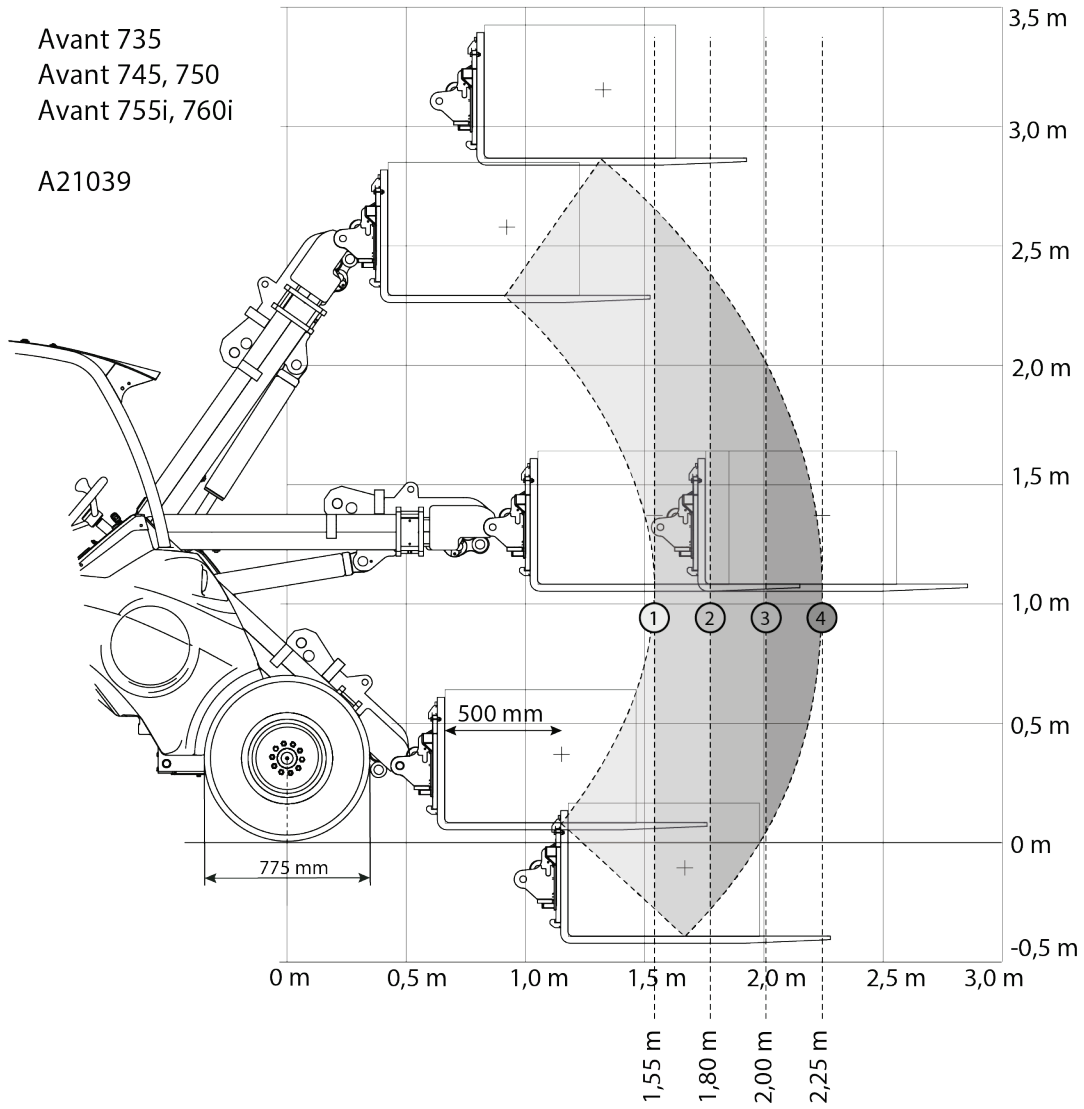
**Taulukko 11 - Trukkihaarukka A21039, A21047, A36589 - Turvallinen työkuorma - Avant 645i, 650i**

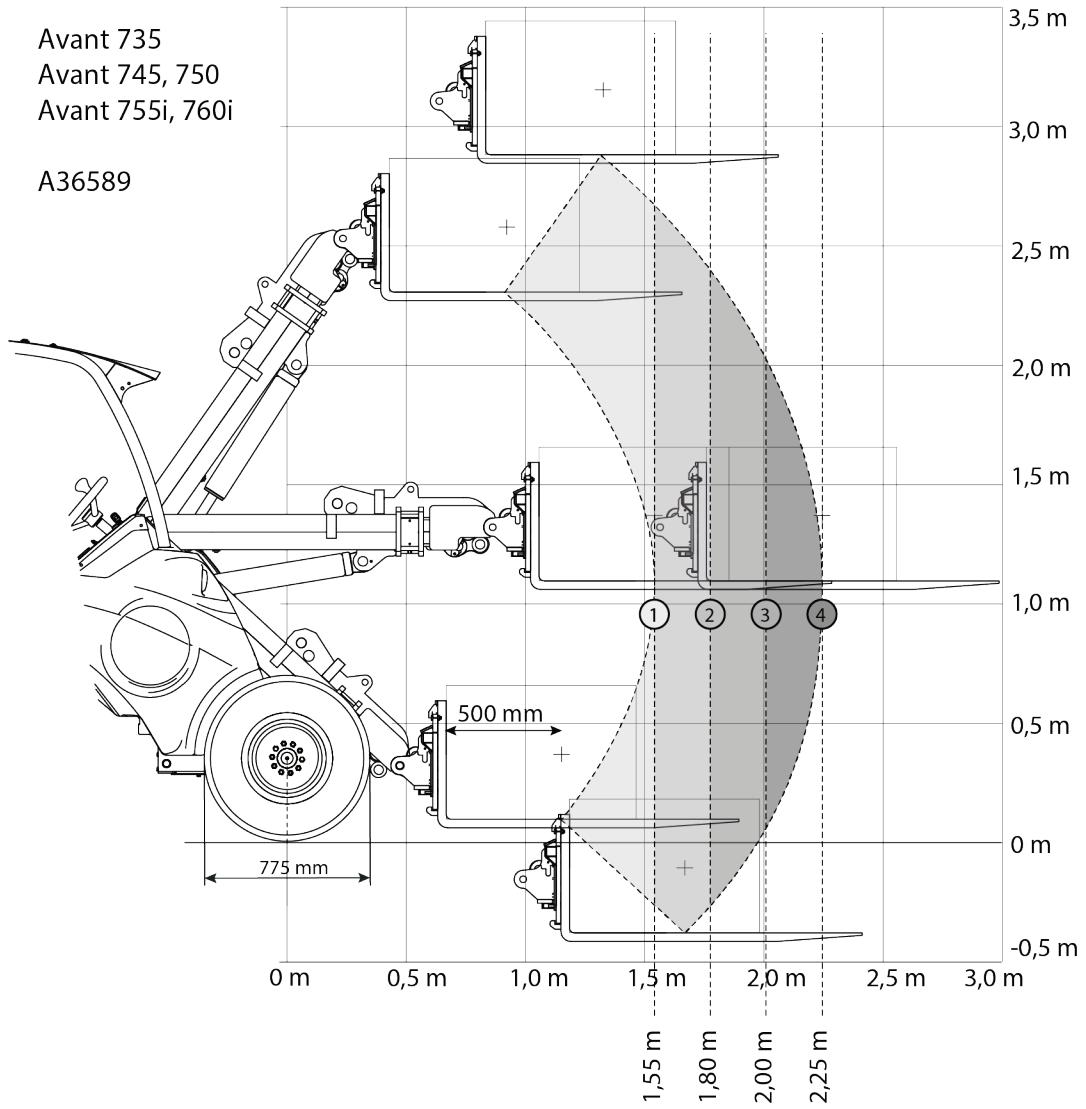
		<b>Nostopuomin asento</b>			
<b>AVANT malli</b>	<b>645i, 650i</b>	<b>1</b>	<b>2</b>	<b>3</b>	<b>4</b>
<b>60 % ROC</b>		620 kg	520 kg	450 kg	380 kg
		530 kg	450 kg	380 kg	330 kg
<b>80 % ROC</b>		830 kg	700 kg	590 kg	510 kg
		710 kg	600 kg	510 kg	440 kg
<b>Sivulisäpaineilla</b>					
<b>60 % ROC</b>		760 kg	650 kg	560 kg	490 kg
		650 kg	550 kg	470 kg	410 kg
<b>80 % ROC</b>		1020 kg	860 kg	740 kg	650 kg
		870 kg	740 kg	630 kg	550 kg

### 6.4.4 Turvallinen työkuorma - 700-sarjan kuormaajat



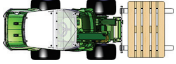
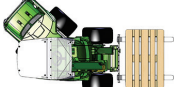
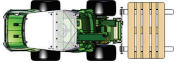
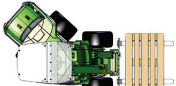
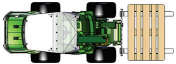
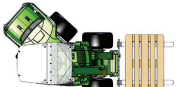
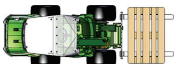
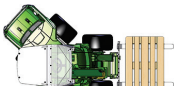
Avant 735  
Avant 745, 750  
Avant 755i, 760i  
A21039




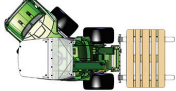
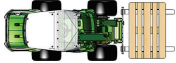
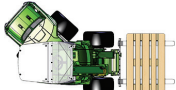

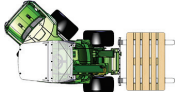
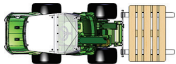
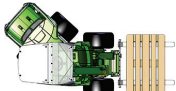




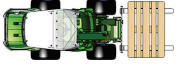
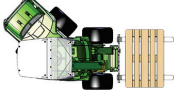
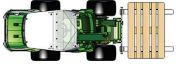
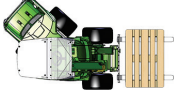
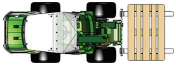
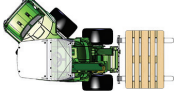
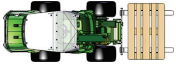
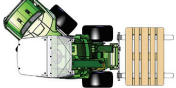
**Taulukko 12 - Trukkihaarukka A21039, A21047, A36589 - Turvallinen työkuorma - Avant 735**

		<b>Nostopuomin asento</b>			
<b>AVANT malli</b>	<b>735</b>	<b>1</b>	<b>2</b>	<b>3</b>	<b>4</b>
<b>60 % ROC</b>		660 kg	550 kg	460 kg	400 kg
		570 kg	470 kg	400 kg	340 kg
<b>80 % ROC</b>		880 kg	730 kg	620 kg	530 kg
		750 kg	630 kg	530 kg	450 kg
<b>Sivulisäpaineilla</b>					
<b>60 % ROC</b>		810 kg	680 kg	580 kg	500 kg
		690 kg	580 kg	490 kg	420 kg
<b>80 % ROC</b>		1080 kg	910 kg	770 kg	670 kg
		920 kg	770 kg	660 kg	570 kg

**Taulukko 13 - Trukkihaarukka A21039, A21047, A36589 - Turvallinen työkuorma - Avant 745, 750**

		<b>Nostopuomin asento</b>			
<b>AVANT malli</b>	<b>735</b>	<b>1</b>	<b>2</b>	<b>3</b>	<b>4</b>
<b>60 % ROC</b>		750 kg	630 kg	540 kg	460 kg
		650 kg	540 kg	460 kg	390 kg
<b>80 % ROC</b>		1000 kg	840 kg	710 kg	620 kg
		860 kg	720 kg	610 kg	530 kg
<b>Sivulisäpaineilla</b>					
<b>60 % ROC</b>		900 kg	760 kg	650 kg	570 kg
		770 kg	650 kg	560 kg	480 kg
<b>80 % ROC</b>		1200 kg	1020 kg	870 kg	760 kg
		1030 kg	870 kg	740 kg	640 kg

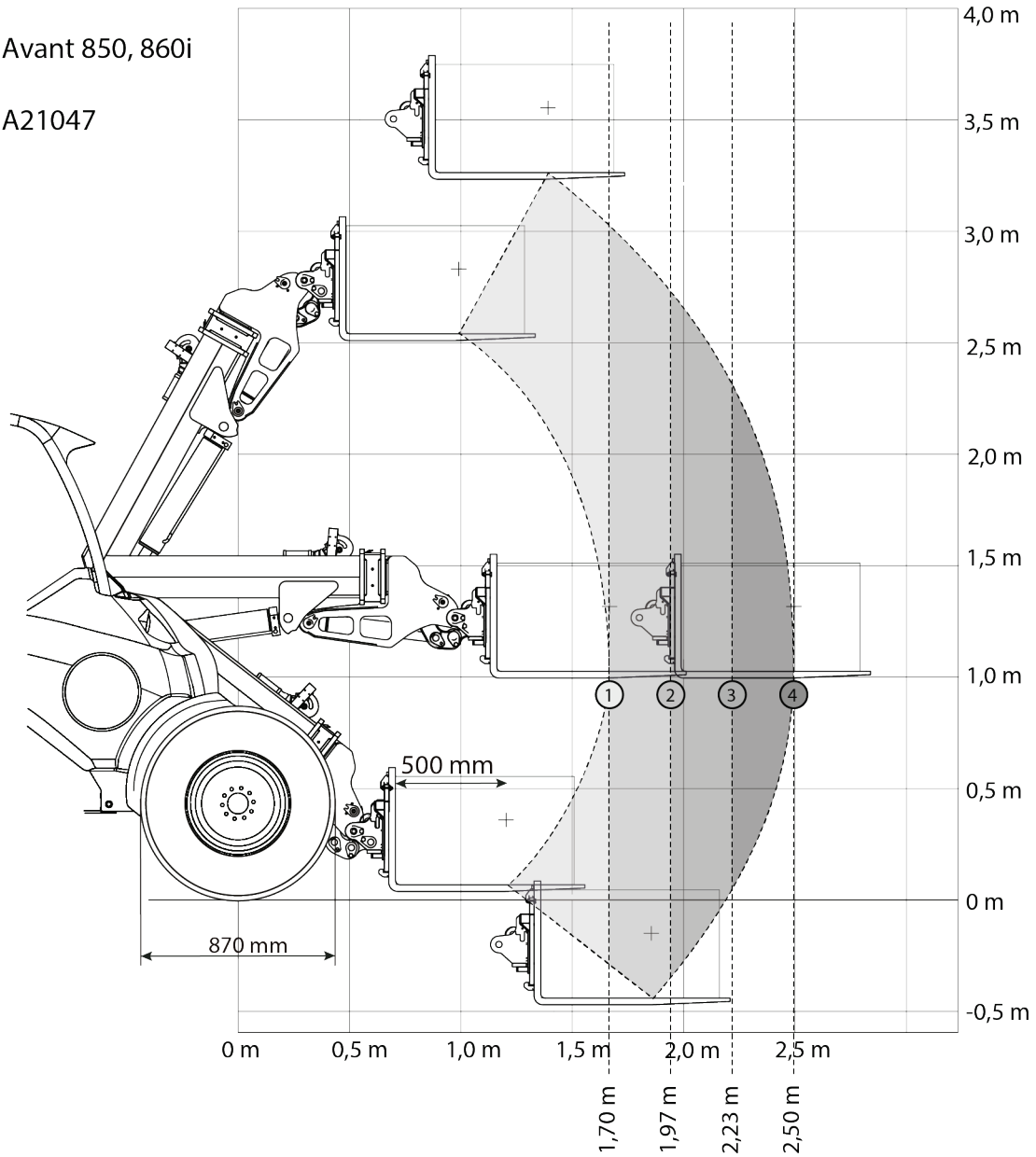
**Taulukko 14 - Trukkihaarukka A21039, A21047, A36589 - Turvallinen työkuorma - Avant 755i, 760i**

		<b>Nostopuomin asento</b>			
<b>AVANT malli</b>	<b>755i, 760i</b>	<b>1</b>	<b>2</b>	<b>3</b>	<b>4</b>
<b>60 % ROC</b>		800 kg	670 kg	570 kg	490 kg
		690 kg	580 kg	490 kg	420 kg
<b>80 % ROC</b>		1060 kg	890 kg	760 kg	660 kg
		920 kg	770 kg	650 kg	560 kg
<b>Sivulisäpaineilla</b>					
<b>60 % ROC</b>		950 kg	800 kg	690 kg	600 kg
		810 kg	690 kg	590 kg	510 kg
<b>80 % ROC</b>		1260 kg	1070 kg	920 kg	800 kg
		1080 kg	910 kg	780 kg	680 kg

### 6.4.5 Turvallinen työkuorma - 800-sarjan kuormaajat

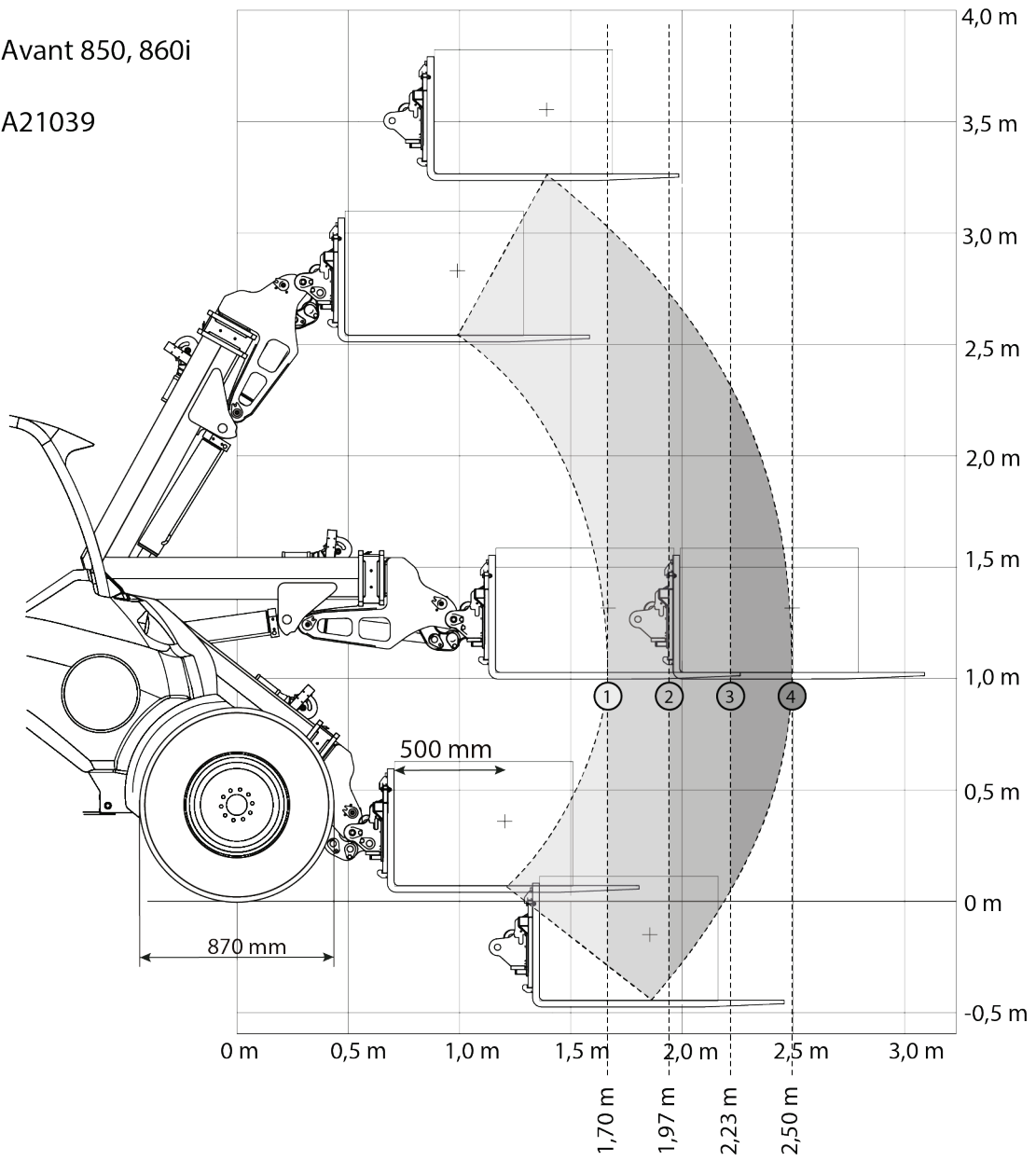
Avant 850, 860i

A21047



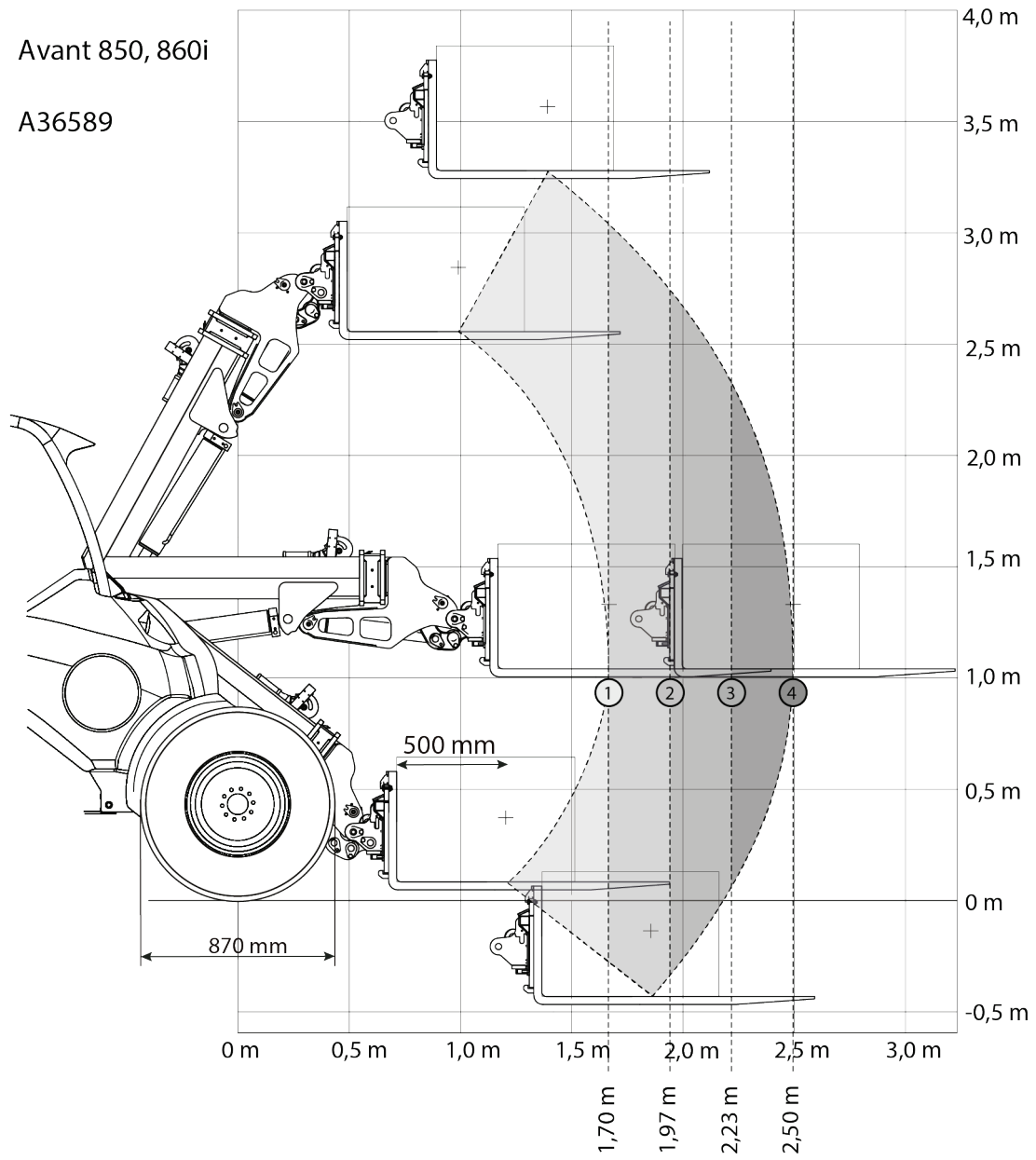
Avant 850, 860i

A21039

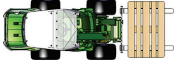
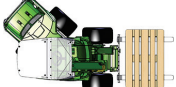
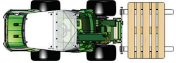
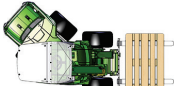
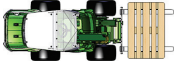
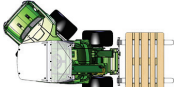
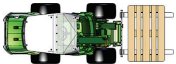
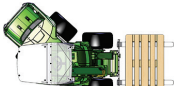


Avant 850, 860i

A36589



**Taulukko 15 - Trukkihaarukka A21039, A21047, A36589 - Turvallinen työkuorma - Avant 850, 860i**

		<b>Nostopuomin asento</b>			
<b>AVANT malli</b>	<b>755i, 760i</b>	<b>1</b>	<b>2</b>	<b>3</b>	<b>4</b>
<b>60 % ROC</b>		970 kg	800 kg	670 kg	570 kg
		840 kg	690 kg	580 kg	490 kg
<b>80 % ROC</b>		1300 kg	1070 kg	890 kg	760 kg
		1120 kg	920 kg	770 kg	650 kg
<b>Sivulisäpaineilla</b>					
<b>60 % ROC</b>		1130 kg	930 kg	790 kg	670 kg
		970 kg	800 kg	670 kg	570 kg
<b>80 % ROC</b>		1510 kg	1250 kg	1050 kg	900 kg
		1290 kg	1070 kg	900 kg	760 kg

## 6.5 Epätasaisella alustalla työskentely

Kaltevalla alustalla työskenneltäessä tarvitaan erityistä huolellisuutta. Aja hitaasti erityisesti kaltevalla, epätasaisella tai liukkailla pinnoilla, välttämällä äkillisiä suunnan tai nopeuden muutoksia. Käytä kuormaajan hallintalaitteita varovaisilla ja pehmeillä otteilla. Varo kuoppia, kaivoja ja muita esteitä, sillä niihin osuminen voi rinteessä johtaa koneen kaatumiseen.

Kuormaajan suurinta nostokykyä ei voida saavuttaa kaltevalla alustalla. Sivusuunnassa epätasaisella alustalla kuormaa ei saa nostaa korkealle. Kuormaajan runko tulee pitää suorassa raskaita taakkoja käsiteltäessä; kääntäminen nostamisen aikana heikentää koneen tasapainoa ja voi johtaa koneen kaatumiseen.

## 6.6 Työskentely kallistusadapterin kanssa

Työskenneltäessä loivasti kaltevilla alustoilla kallistusadapteri on hyödyllinen lisälaitte. Adapteri kiinnitetään työlaitteen ja kuormaajan pikakiinnityksen väliin. Kallistusadapteri mahdollistaa työlaitteen kallistamisen sivusuunnassa. Tämän ohjekirjan laadintahetkellä saatavilla olevat kallistusadapterivaihtoehdot ovat  $\pm 12.5^\circ$  (A34148),  $\pm 45^\circ$  (A36505) sekä  $\pm 360^\circ$  (A424406). Lue kallistusadapterin mukana toimitetut ohjeet sekä kuormaajan käyttöohjeissa olevat kallistusadapterin käyttöä koskevat ohjeet. Lisätietoa kallistusadaptereista saat Avant-jälleenmyyjältäsi tai osoitteesta [www.avant.fi](http://www.avant.fi).



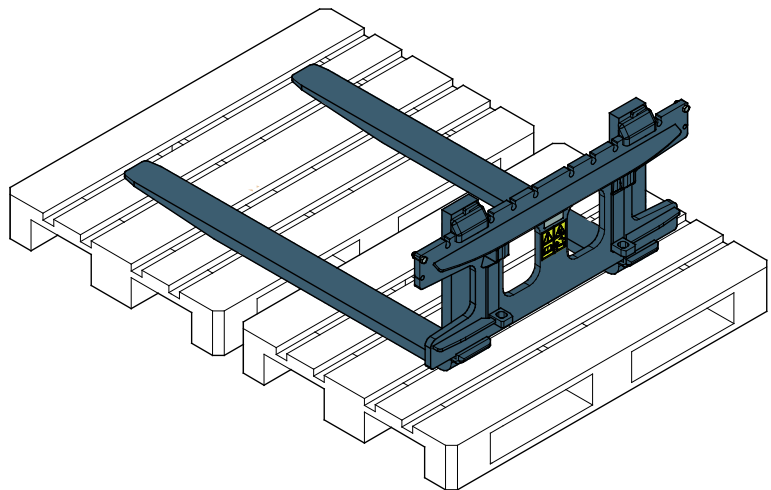
**Kallistusadapterin käyttö lisää kuormaajan kaatumisvaaraa eteen ja sivusuunnassa - Käytä kallistusadapteria vain, kun se on tarpeen työtehtävän suorittamiseksi.**

Kallistusadapteri siirtää työlaitetta kauemmaksi kuormaajasta, mikä lisää kaatumisvaaraa eteenpäin. Lisäksi työlaitteen kallistaminen sivuun voi aiheuttaa kuormaajan kaatumisen (kaatuminen sivuun). Käytä kallistusadapteria vain tarvittaessa. Irtykytke kallistusadapteri, kun sitä ei tarvita.

## 6.7 Työlaitteen varastointi

Irrota ja varastoi työlaite tasaisella alustalla. Paras tapa varastoida työlaite on paikka, joka on suojassa suoralta auringonvalolta, sateelta ja ääriämpötiloilta.

- Vältä jättämästä työlaitetta suoraan maata vasten. Aseta se esimerkiksi puukappaleiden tai trukkilavan päälle. Tavallista suurempi kuormalava tai kaksi kuormalavaa voivat olla tarpeen työlaitteen tasapainon varmistamiseksi varastoinnin aikana.
- Varmista, että työlaitteen liikkuminen varastoinnin aikana on estetty.
- Älä koskaan kiipeä työlaitteen päälle.



Ennen pitkiä varastointijaksoja paikkaa irronnut maalipinta ruosteaurioiden välttämiseksi.



**Kaatumisvaara - Vältä varastoidun työlaitteen kaatuminen.** Varastoidun työlaitteen kaatuminen voi aiheuttaa vakavia vahinkoja. Varmista, että työlaitteen liikkuminen varastoinnin aikana on estetty.



## 7. Kunnossapito ja huolto

Työlaite on suunniteltu mahdollisimman huoltovapaaksi. Koneen kunnossapitoon kuuluvat säännöllinen puhdistaminen ja voitelu, sekä sen yleiskunnon tarkkailu. Liikkuvien koneenosien aiheuttaman puristumisvaaran vuoksi kaikki huoltotyöt tulee tehdä vasta, kun liikkuvat osat on laskettu täysin alas ja työlaite on asetettu tukevasti maata vasten. Noudata turvallisen pysäytyksen ohjetta aina ennen mitään tarkastuksia, kunnossapitoa tai korjauksia.



**VAARA**

**Puristumisvaara - Älä koskaan mene nostetun työlaitteen alle.** Varmista työlaitteen tuenta kaikkien tarkastus-, säätö- ja huoltotöiden aikana. Älä koskaan mene nostetun työlaitteen alle. Kuormaajan puomi voi laskea huoltotöiden aikana yllättäen aiheuttaen vakavia vammoja puomin alle puristumisen tai iskeytymisen seurauksena, vaikka kuormaajan moottori olisi sammutettuna. Kaikki kunnossapito- ja huoltotyöt tulee tehdä vain, kun työlaite on laskettu alas turvalliseen asentoon.

### 7.1 Työlaitteen puhdistaminen

Puhdista työlaite säännöllisesti estääksesi vaikeammin poistettavan lian kerääntymisen. Puhdistuksessa voidaan käyttää painepesuria ja mietoa pesuainetta. Älä käytä voimakkaita liuottimia tai suihkuta suoraan laitteen hydraulikomponentteja tai tarroja kohti.

### 7.2 Metallirakenteiden tarkastaminen

Myös työlaitteen metallirakenteet tulee tarkastaa säännöllisesti. Tarkasta silmämääräisesti vaurioiden varalta ja tarkasta pikakiinnityskorvakkeet ja niiden ympäristö huolellisesti. Työlaitetta ei saa käyttää, jos se on vääntynyt, tai jos siinä on halkeamia tai repeämiä, tai mitä tahansa muita vaurioita.

Korjaaminen hitsaamalla on sallittua vain ammattilaisille. Hitsattaessa on käytettävä teräslaadun kanssa yhteensopivia menetelmiä ja aineita. Lisätietoja korjaamisesta saat lähimmältä Avant-huoltopisteeltä.

#### **Tarkista myös seuraavat asiat:**

- Haarukoiden lukitus trukkihaarukoiden runkoon  
Varmista, että molempien haarukoiden lukitsin toimii moitteettomasti. Lisää pieni määrä öljyä niiden niveliin tarvittaessa.  
Lopeta trukkihaarukoiden käyttö, jos jomman kumman haarukan lukitsin ei ole kunnossa.
- Suojaverkon kiinnityspultit  
Jos haarukoihin on kiinnitetty suojaverkko, tarkista, että kaikki sen kiinnityspultit ovat paikallaan ja kiristetty.
- Haarukoiden pidätinruuvit  
Jos suojaverkkoa ei ole asennettu, tarkista, että haarukoiden rungossa on molemmissa päissä pultit estämässä haarukoiden luiskahtamista pois rungosta.

### 7.3 Käytöstä poistaminen

Työlaitteen käyttökelpoisen elinkaaren lopussa kierrätä ja hävitä sen osat oikein. Pura työlaite ja erottele eri materiaalit, kuten esimerkiksi muovit, teräs ja kumi. Käsittele ne paikallisia asetuksia noudattaen. Älä koskaan jätä mitään materiaaleja ympäristöön.

Kierrätä materiaalit viemällä ne asianmukaiseen keräyspisteeseen. Anna jätteenkäsittelyn ammattilaisten hoitaa kierrätys, mikäli mahdollista.

## 8. Takuuehdot

---

Avant Tecno Oy myöntää valmistamalleen työlaitteelle vuoden (12 kk) takuun ostopäivästä lukien.

### **Takuun puitteissa korvataan korjauskustannukset seuraavasti:**

- Työkustannukset korvataan, mikäli tehdas ei itse suorita korjausta.
- Viallisten komponenttien tai tarvikkeiden tilalle tehdas toimittaa uudet.

Tapauskohtaisesti tehtaalla kanssa sovittaessa tehdas voi korvata asiakkaalle hänen hankkimiensa komponenttien hinnan.

### **Takuu ei korvaa:**

- Tavallisia huoltotöitä, eikä niissä tarvittavia huolto- ja kulutusosia.
- Vaurioita, jotka aiheutuvat epätavallisista käyttöolosuhteista tai käyttötavoista, huolimattomuudesta, rakennemuutoksesta ilman Avant Tecno Oy:n suostumusta, jäljitelmäosan käytöstä tai huollon puutteesta.
- Vian seurannaisvaikutuksia, kuten työn keskeytymistä tai mahdollista muuta lisävahinkoa.
- Korjauksesta aiheutuneita matka- ja/tai rahtikustannuksia.





**AVANT<sup>®</sup>**